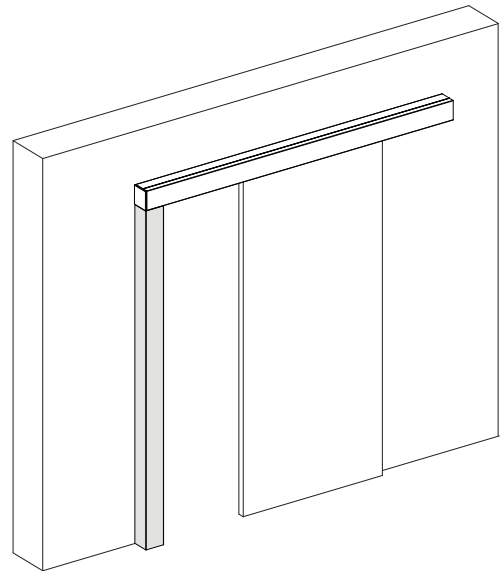


## MONTERINGSANVISNING

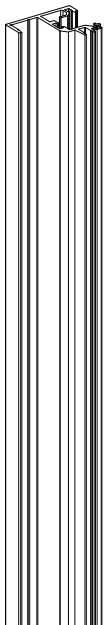
Aluminiumskappe  
Dørstopprofil  
for skyvedører



**i**

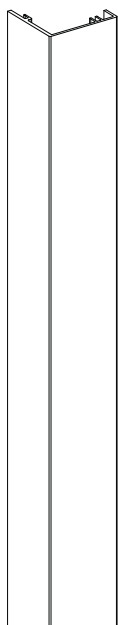
1x

**a**



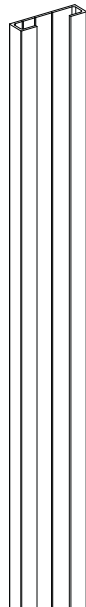
1x

**b**



1x

**c**



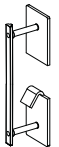
1x

**d**



1x

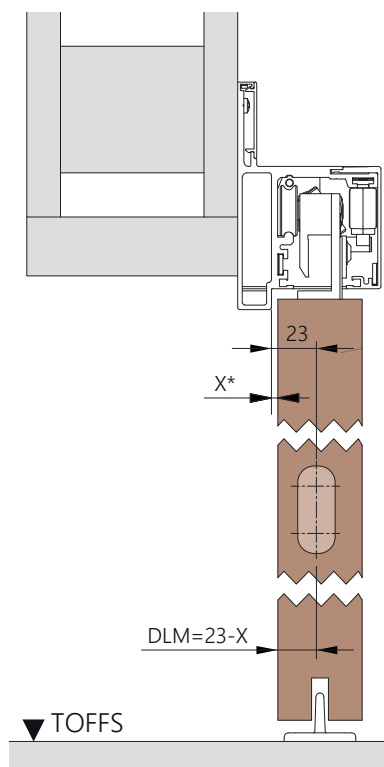
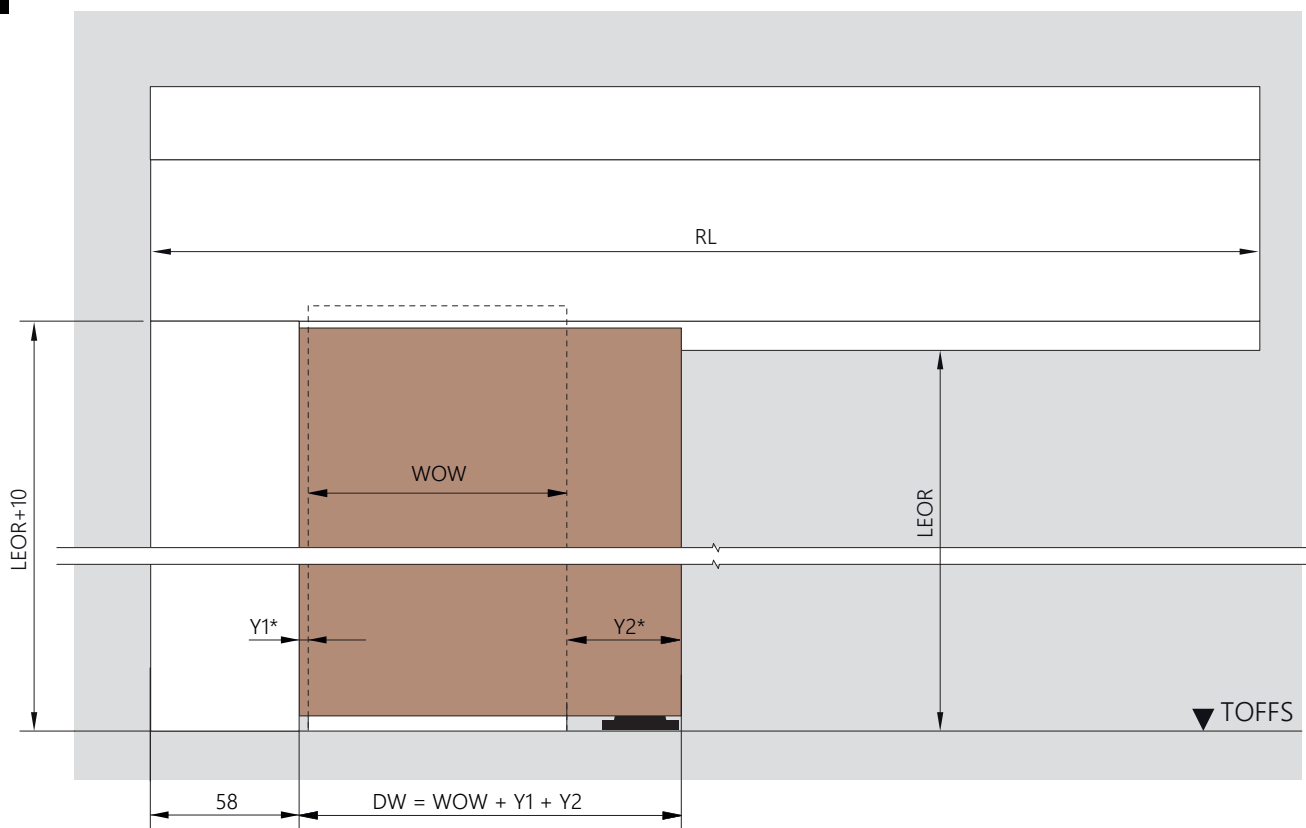
**e**



# MONTERINGSANVISNING

## Dørstopprofil

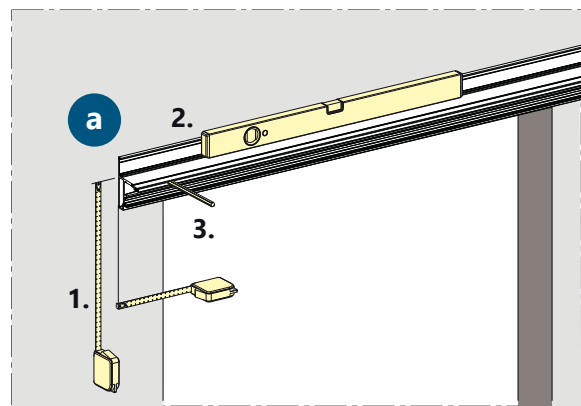
**i**



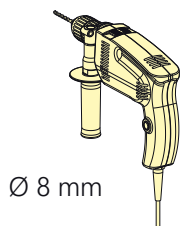
\*Avhenger av kunde

- WOW Åpningsbredde vegg
- TOFFS Topp av ferdig gulvflate
- RL Lengde løpeskinne
- DW Dørbredde
- LEOR Nedre kant av løpeskinne
- DLM Distanse fresing av lås

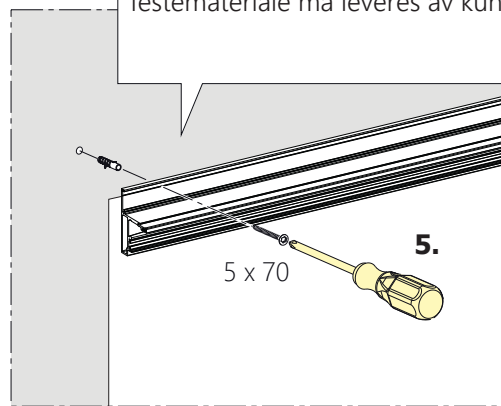
**1**



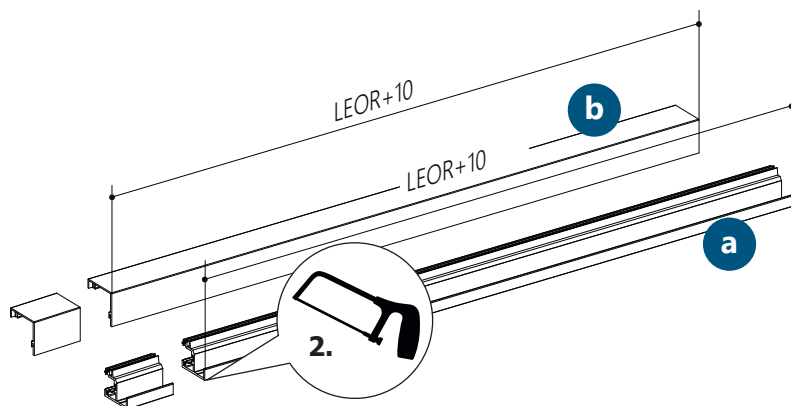
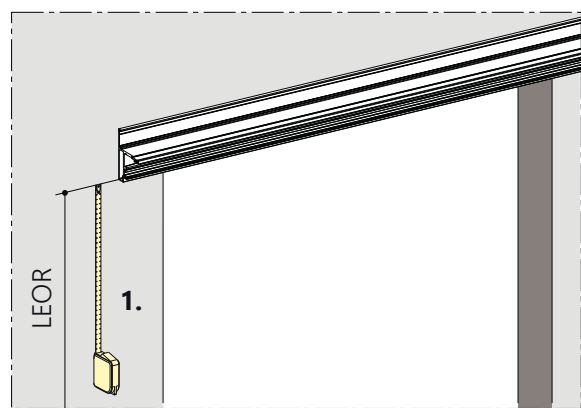
**4.**



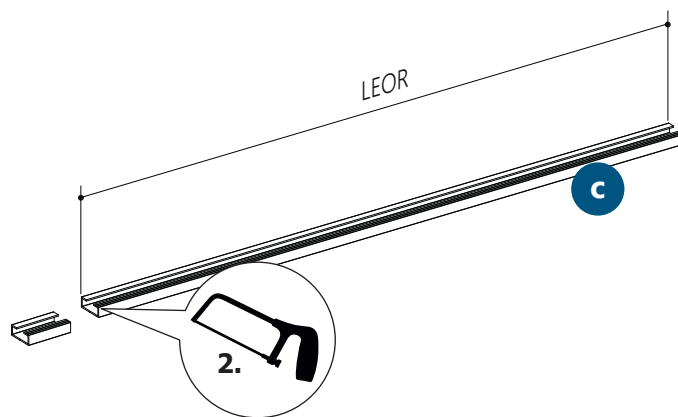
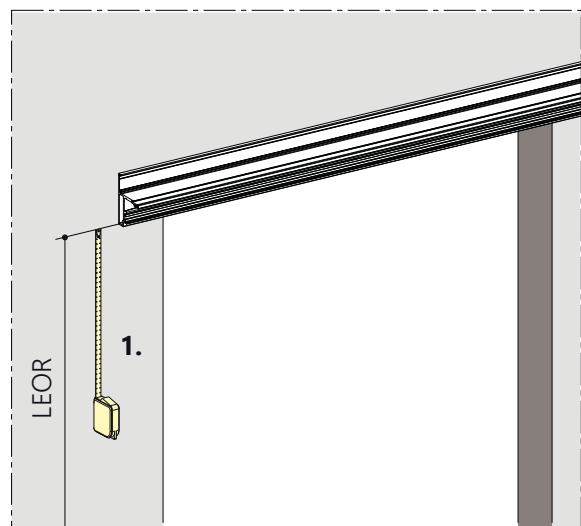
Murverket må kontrolleres – egnet festemateriale må leveres av kunden.



**2**



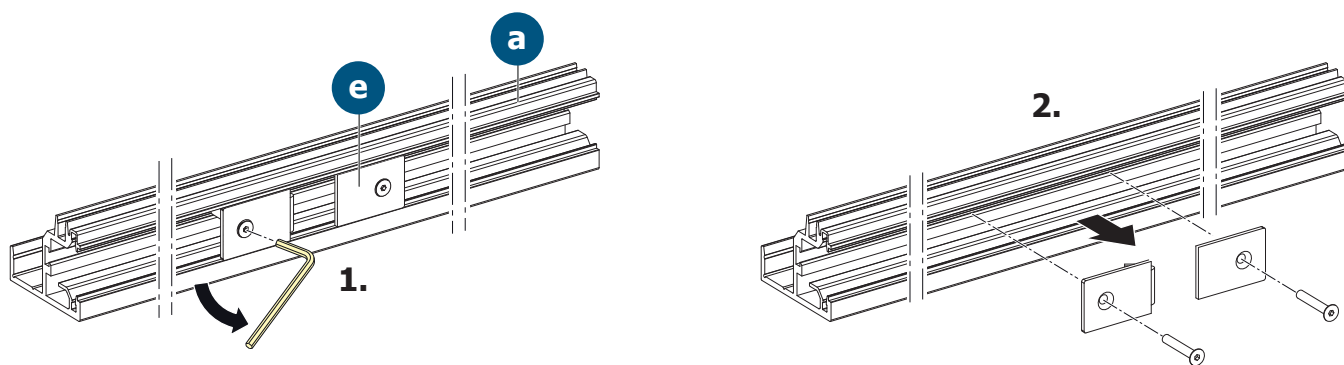
**3**



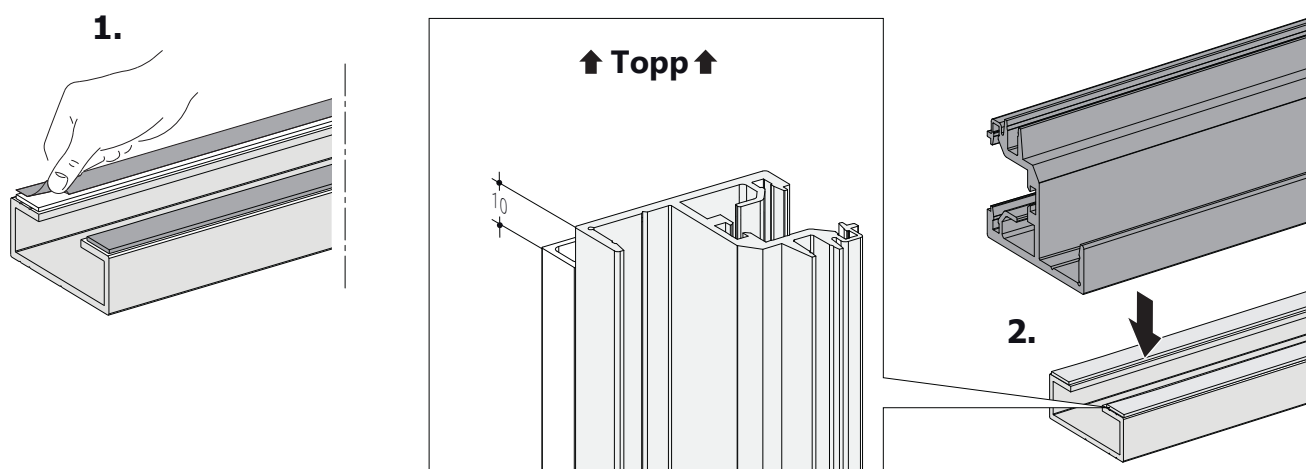
# MONTERINGSANVISNING

## Dørstopprofil

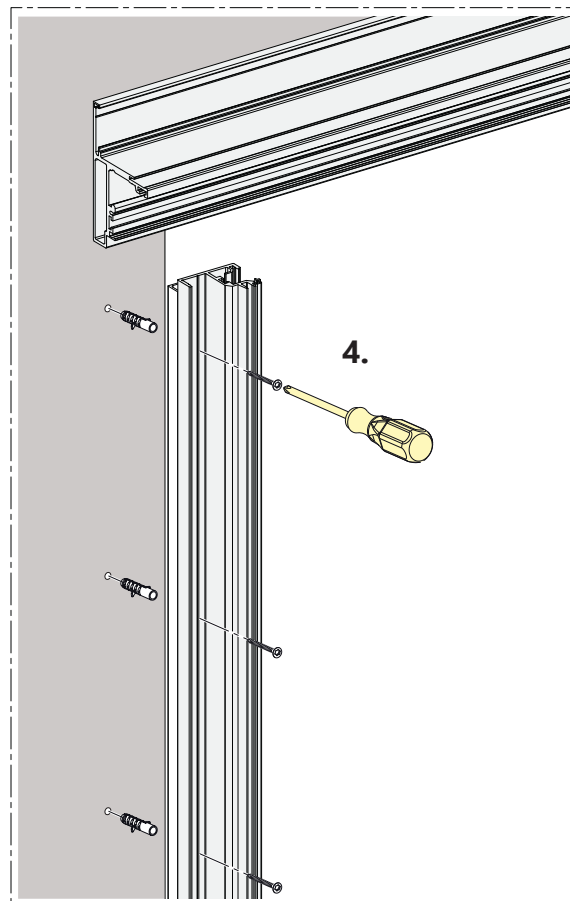
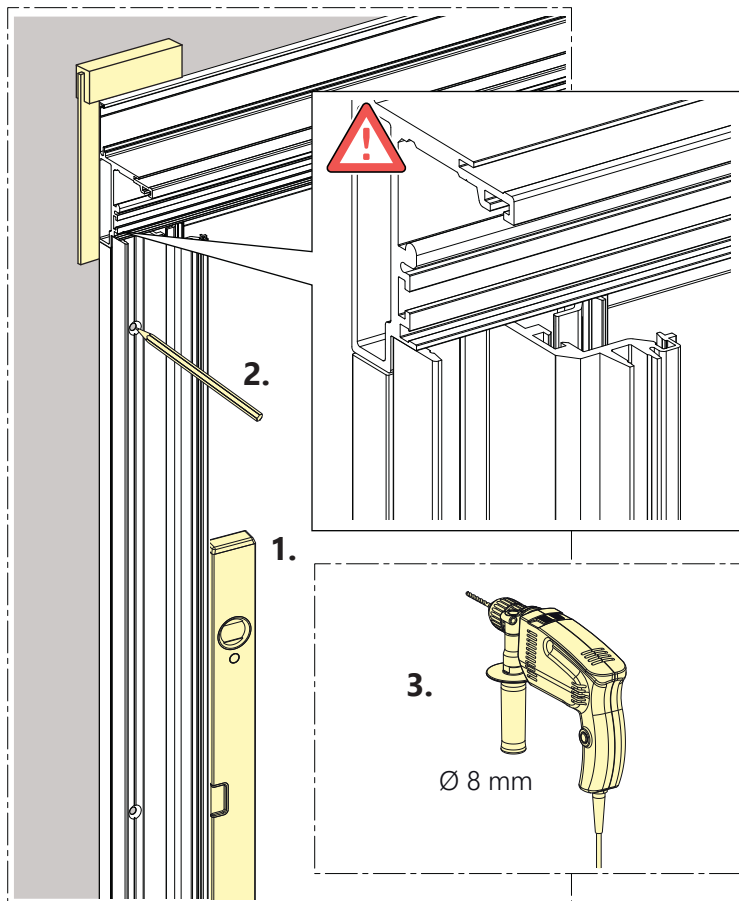
### 4 Uten lås



### 5



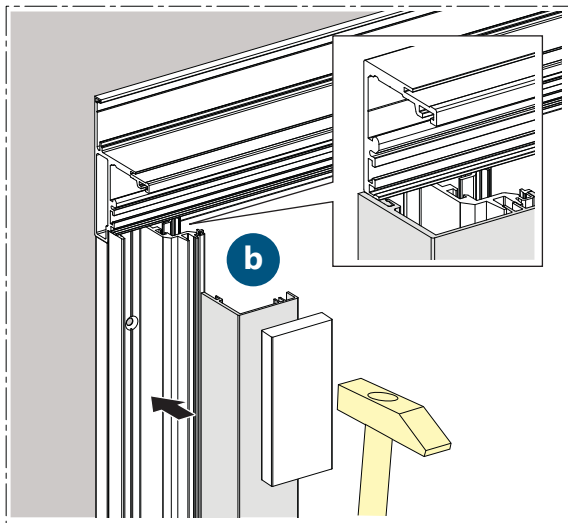
6



# MONTERINGSANVISNING

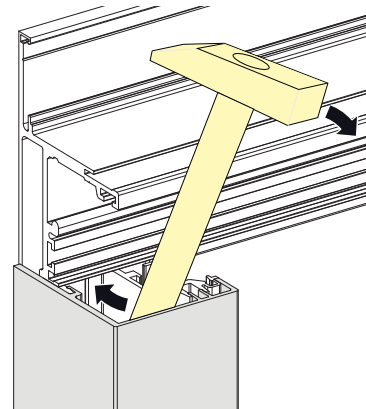
## Dørstopprofil

7

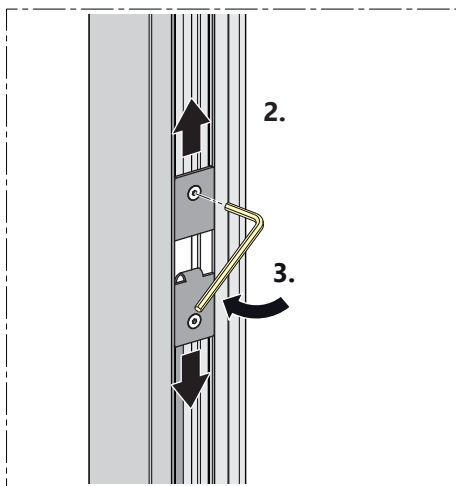
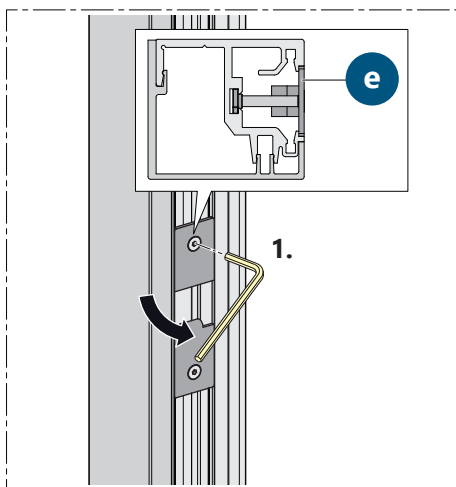


### OBS!

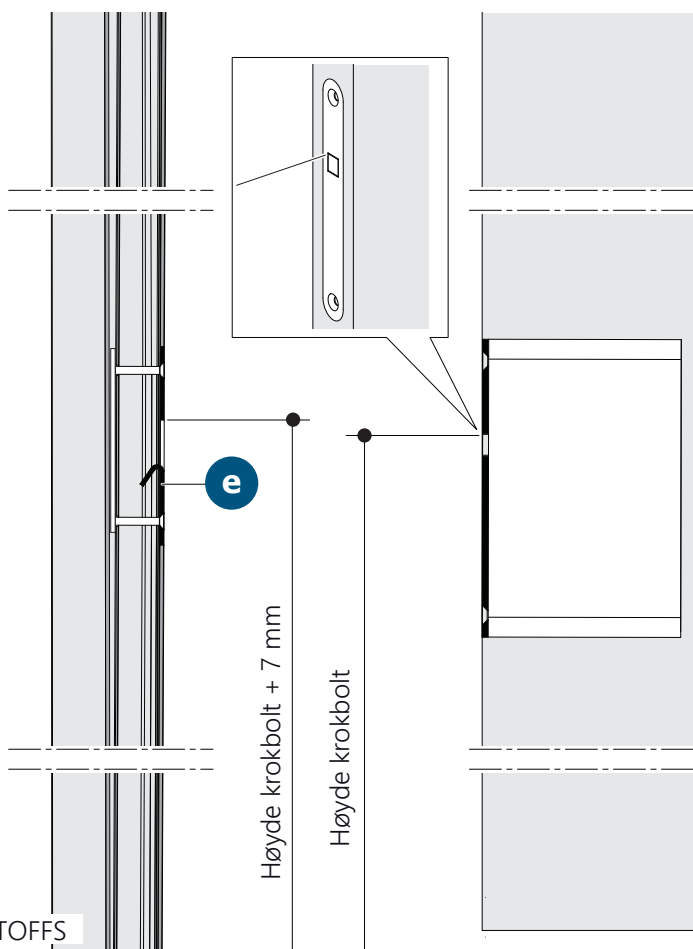
Bruk en spak av tre eller plast for å fjerne dekkelet!



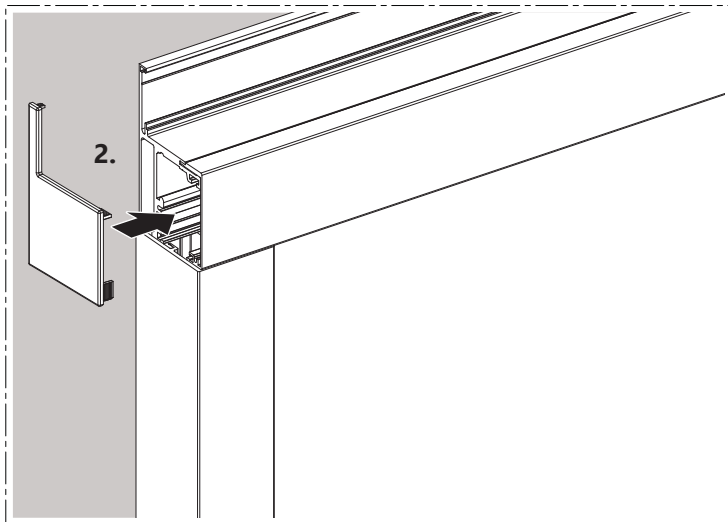
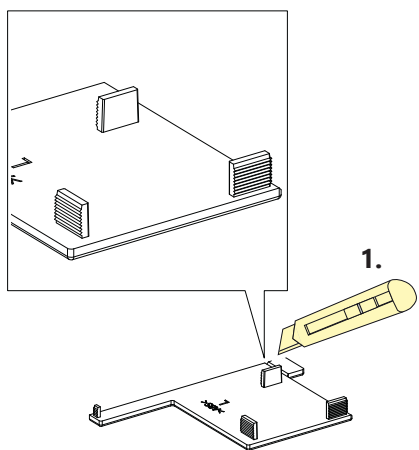
8



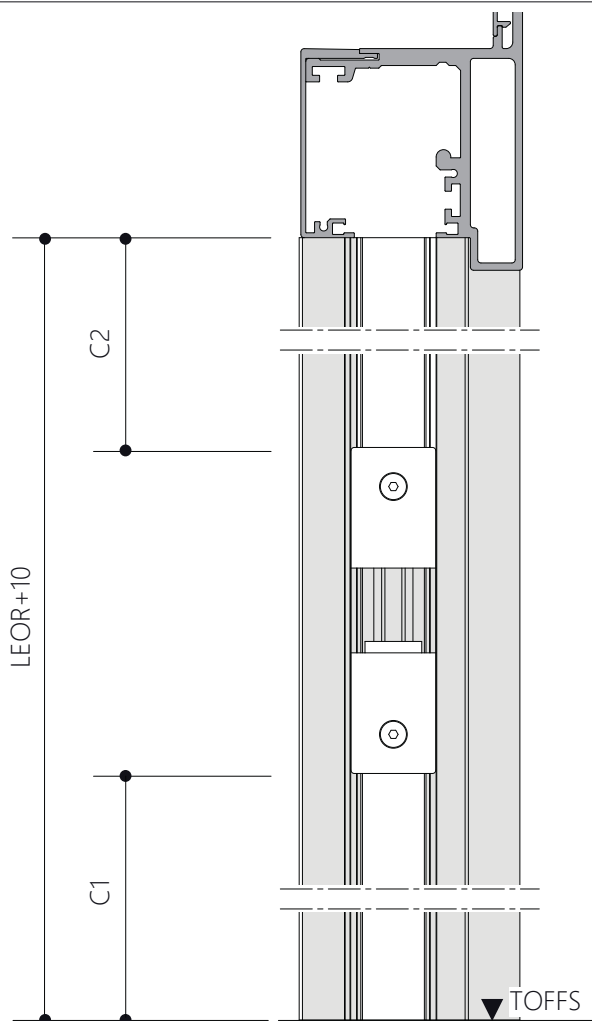
i



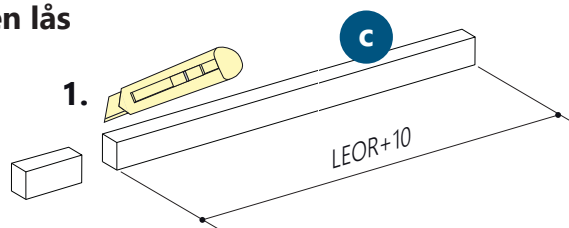
9



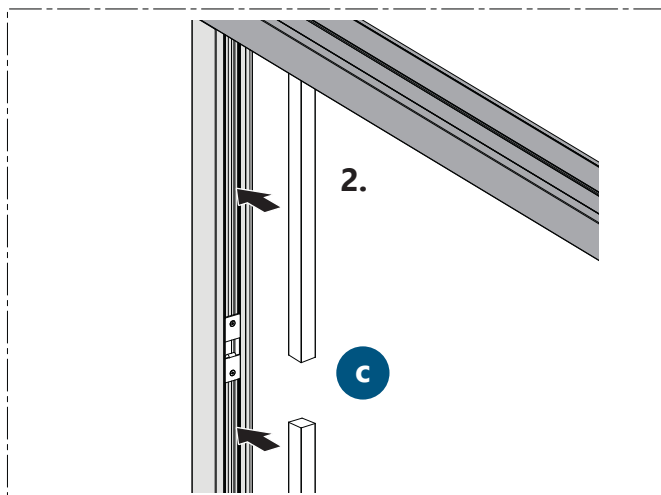
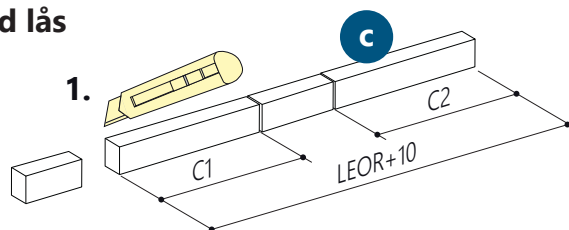
10



Uten lås



Med lås





D1024\_01