

Hos JELD-WEN är förtropande utveckling och förbättring av produkterna en del av vår affärsstrategi. Det kan således förekomma avvikelser på produkten i förhållande till beskrivningen i monteringsanvisningen. Vi förbehåller oss rätten för ev. tryckfel.

Hos JELD-WEN er det en del af vores forretningsstrategi, løbende at foretage forbedrende konstruktionsændringer. Der kan således forekomme afvigelser på produktet i forhold til beskrivelsen i monteringsvejledningen. Der tages forbehold for trykfejl.

Hos JELD-WEN er løpende utvikling av forbedring av produktene en del av forretningsstrategien. Det kan derfor forekomme avvik på produktet i forhold til beskrivelsen i monteringsveiledningen. Det tas forbehold om trykfeil.

A part of JELD-WEN's business strategy consists in improving our constructions currently for what reason product deviations might appear in comparison to the description of the installation guideline. Errors and omissions excepted.

Tuotekehitys on osa JELD-WENin liiketoimintastrategiaa. Koska tuotteen muutosprosessi on parhaillaan käynnissä, voi tuotteen mukana oleva asennusohje poiketa vastaanottamamme tuotteen asennusohjeesta. Poikkeamat ja puutteet ohjeessa ovat siis mahdollisia, mutta teemme parhaamme välttääksemme ne.

2014-06 Artikehr: 28532

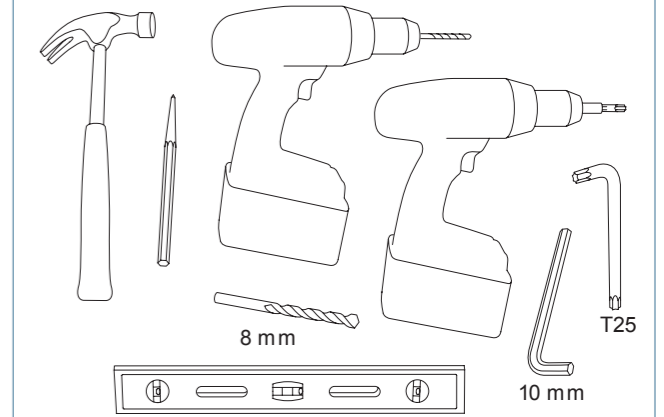
SE MONTERINGSANVISNING
FRAMEFAST INNERKARM

DK MONTERINGSFORSKRIFT
FRAMEFAST INDVENDIG-KARM

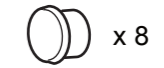
NO MONTERINGSVEJLEDNING
FRAMEFAST INNERKARM

UK INSTALLATION INSTRUCTIONS
FRAMEFAST INTERIOR FRAME

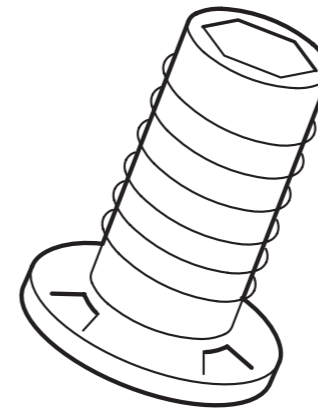
FI ASENNUSOHJEET
SÄÄTÖRUUVI SISÄOVEN KARMILLE



TILLBEHÖR SOM DU BEHÖVER
TILBEHØR, DER IKKE MEDFØLGER
TILBEHØR SOM IKKE FØLGER MED
ACCESSORIES NOT INCLUDED
TARVIKKEET, JOTKA EIVÄT SISÄLLY TOIMITUKSEEN



Skötselråd: www.swedoor.se
 Vedligeholdelsesvejledning: www.swedoor.dk
 Vedlikeholdsrad: www.swedoor.no
 Care advice: www.jeld-wen.co.uk
 Hoito-ohjeet: www.jeld-wen.fi



STANDARD
STANDARD
STANDARD
STANDARD
VAKIO

UTÖKAD
UDVIDET
UTVIDET
EXTENDED
JATKETTU

