

UK	STEEL DOOR MODEL 4250 INSTALLATION INSTRUCTION
SE	STÅLDÖRRAR MODEL 4250 MONTERINGSANVISNING
NO	STÅLDØRER MODEL 4250 MONTERINGSANVISNING
DK	STÅLDØRE MODEL 4250 MONTAGEVEJLEDNING

Thank you for choosing
a **JELD-WEN** product!

3

SINGLE DOOR - EXTERIOR



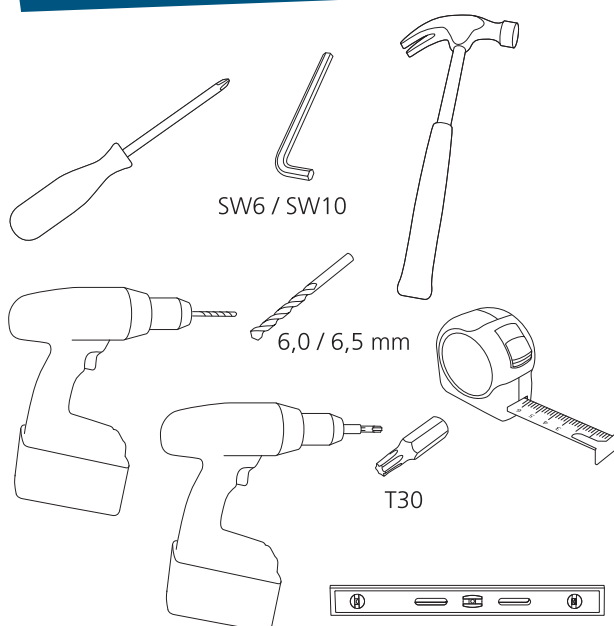
17

SINGLE DOOR - INTERIOR



UK
SE
NO
DK

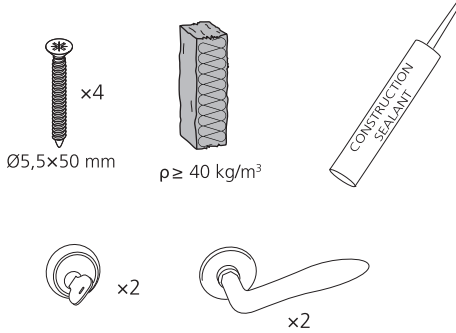
TOOLS REQUIRED
VERKTYG SOM DU BEHÖVER
VERKTØY DU BEHØVER
VÆRKTØJ, DU SKAL BRUGE



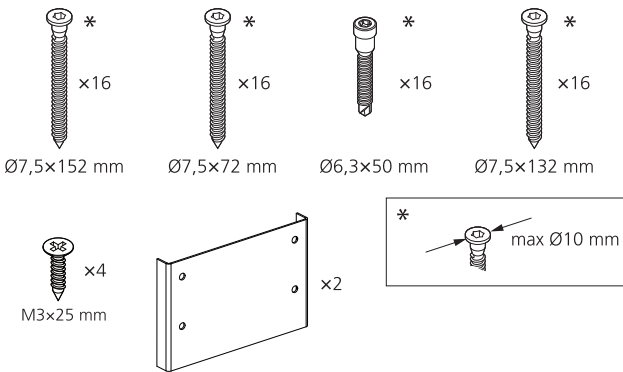
UK	STEEL DOOR EXTERIOR INSTALLATION INSTRUCTION
SE	MONTERINGSANVISNING UTVÄNDIG STÅLDÖRR
NO	MONTERINGSANVISNING UTVENDIGE STÅLDØRER
DK	MONTAGEVEJLEDNING UDVENDIGE STÅLDØRE



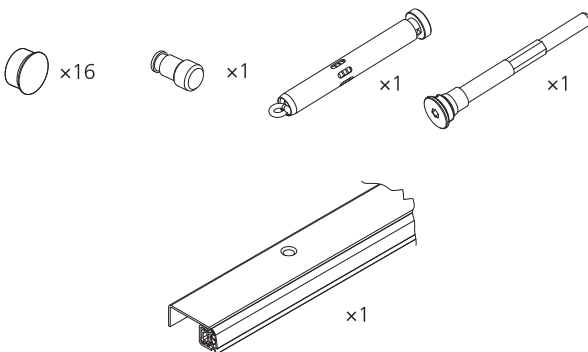
UK ACCESSORIES NOT INCLUDED, BUT REQUIRED
 SE TILLBEHÖR SOM BEHÖVS MEN SOM EJ INGÅR
 NO TILBEHØR SOM IKKE FØLGER MED, MEN
 NØDVENDIG
 DK NØDVENDIGT TILBEHØR, SOM IKKE
 MEDFØLGER

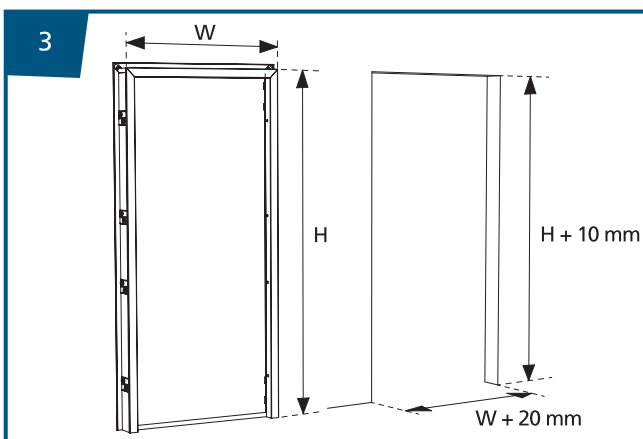
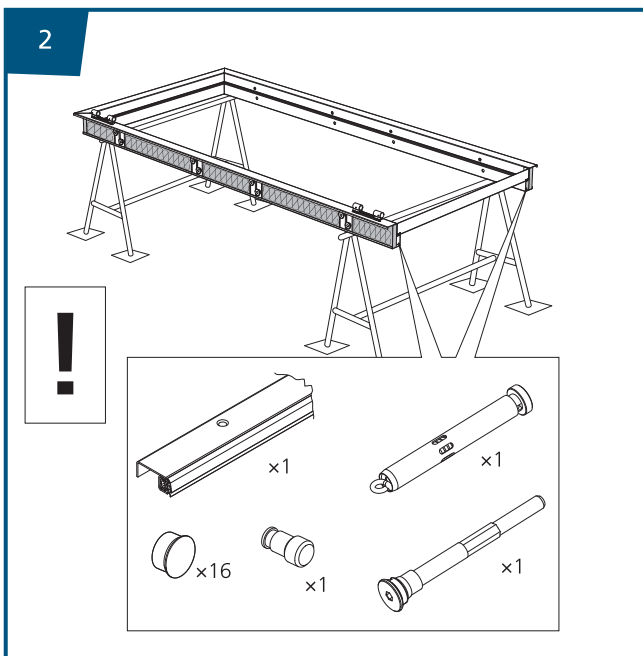
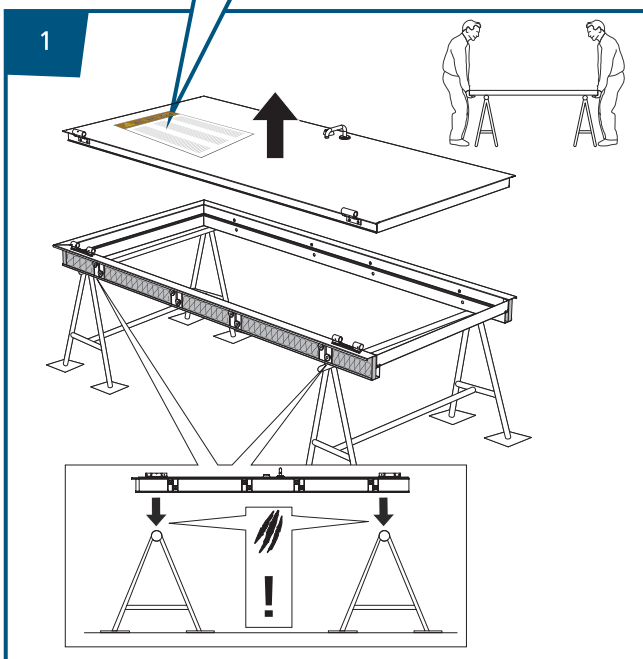
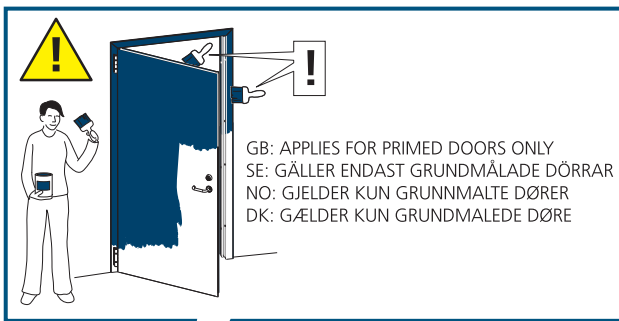


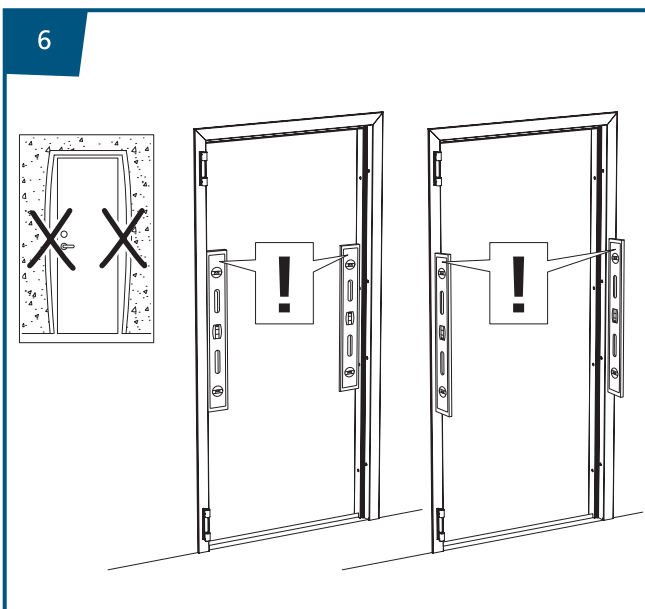
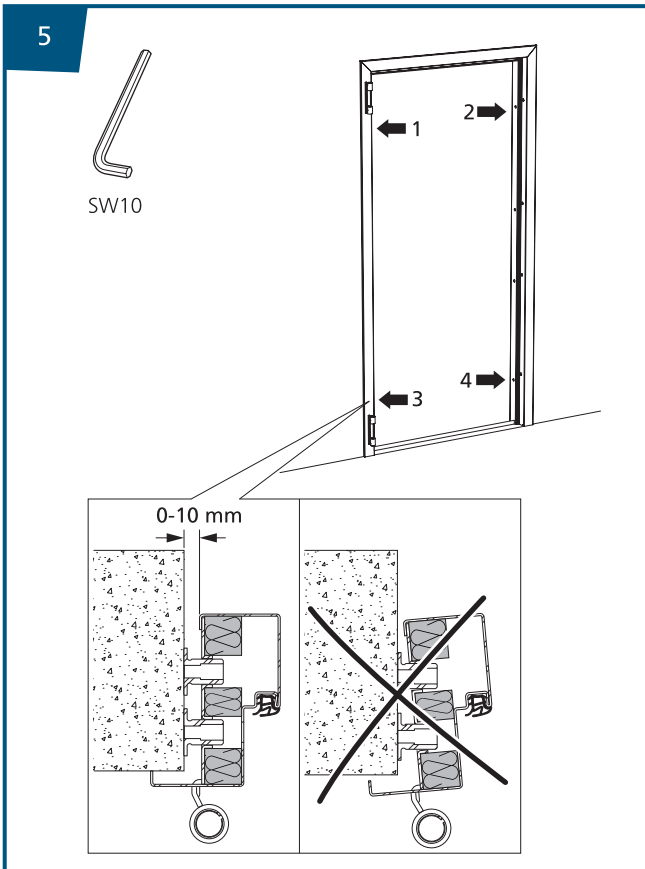
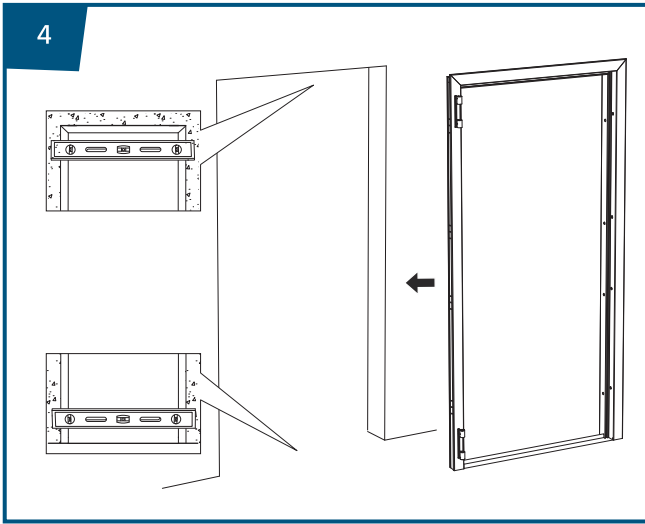
UK ACCESSORIES NOT INCLUDED, BUT REQUIRED
 FOR SPECIFIC CONSTRUCTIONS
 SE TILLBEHÖR SOM EJ INGÅR, MEN SOM BEHÖVS
 VID SPECIFIKA KONSTRUKTIONER
 NO NØDVENDIG TILBEHØR, SOM IKKE MEDFØLGER,
 TIL SPESIFIKKE KONSTRUKSJONER
 DK NØDVENDIGT TILBEHØR, SOM IKKE MEDFØLGER,
 TIL SPECIFIKKE KONSTRUKTIONER



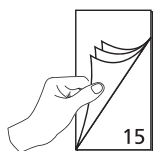
UK ACCESSORIES INCLUDED
 SE TILLBEHÖR SOM INGÅR
 NO TILBEHØR SOM FØLGER MED
 DK TILBEHØR SOM MEDFØLGER



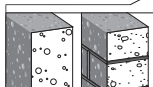
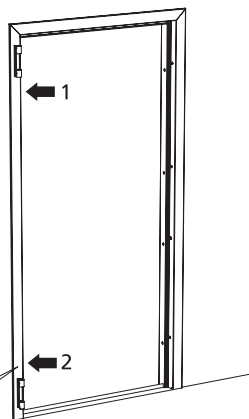




7

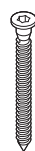


EI₂30 / EI₂60
EW 60

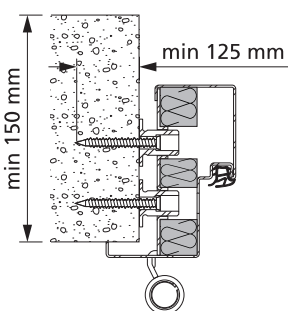


$\rho = 450-849 \text{ kg/m}^3$

Alt. 1



Ø7,5×152 mm

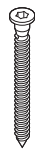


T30

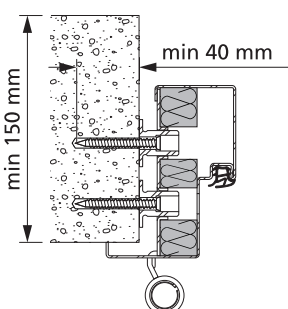


$\rho \geq 850 \text{ kg/m}^3$

Alt. 2



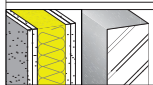
Ø7,5×72 mm



6,5 mm



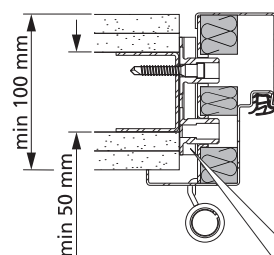
T30



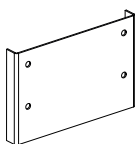
Alt. 3



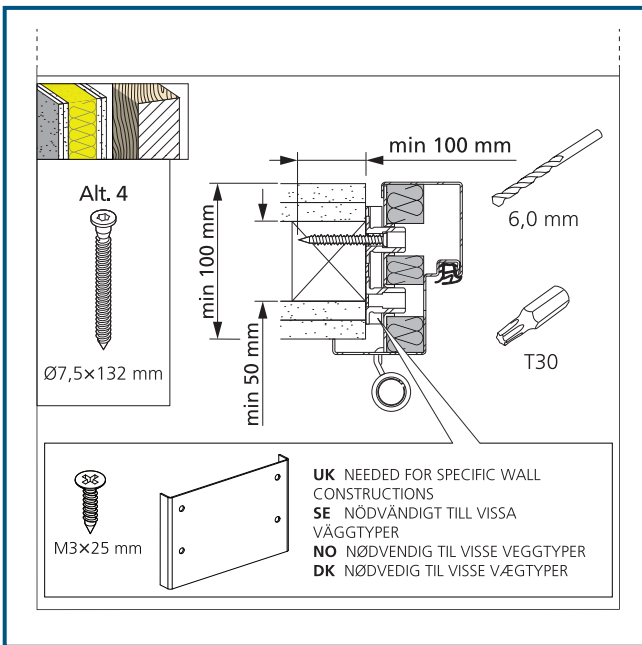
Ø6,3×50 mm



M3×25 mm

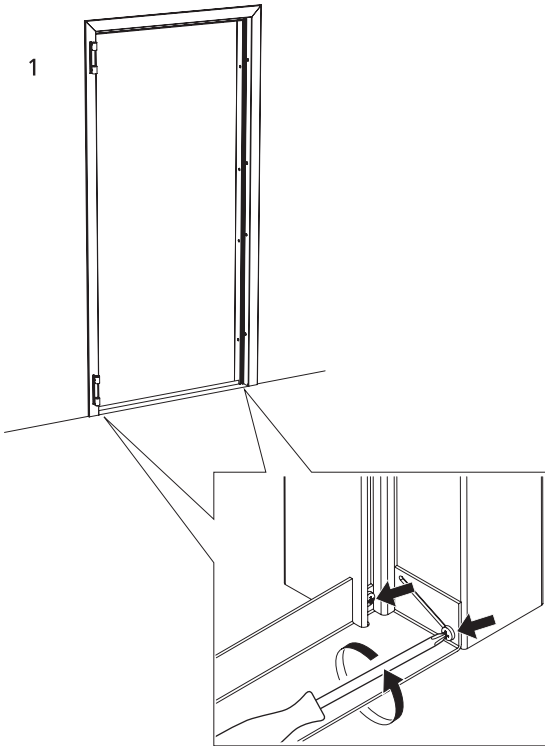


UK NEEDED FOR SPECIFIC WALL CONSTRUCTIONS
SE NÖDVÄNDIGT TILL VISSA VÄGGTYPER
NO NÖDVENDIG TIL VISSSE VEGGTYPEN
DK NÖDVEDIG TIL VISSSE VÆGGTYPER

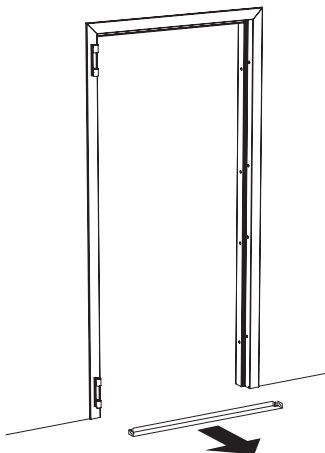


8

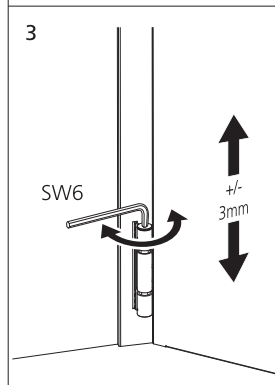
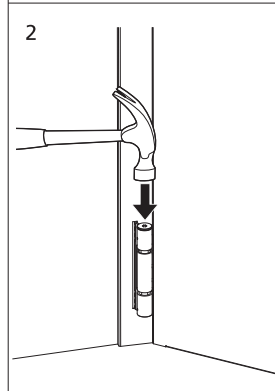
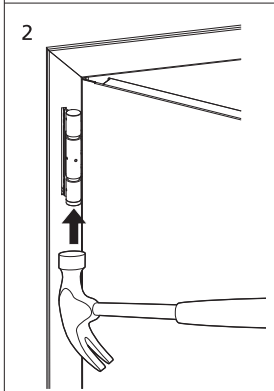
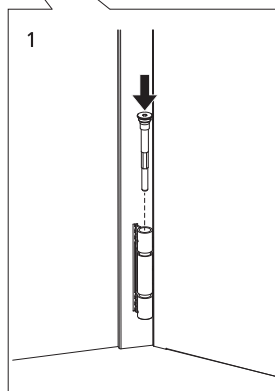
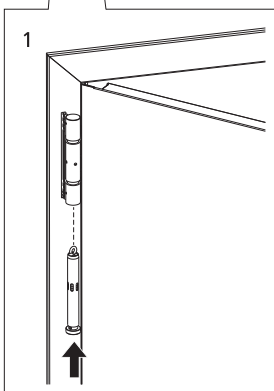
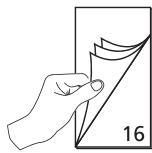
1

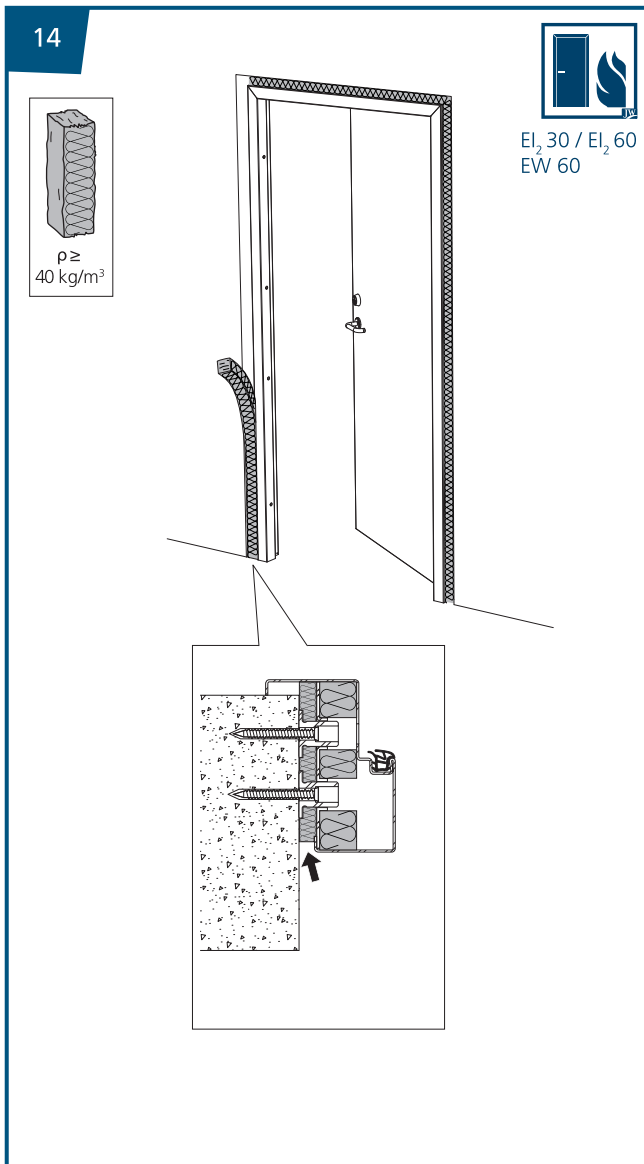
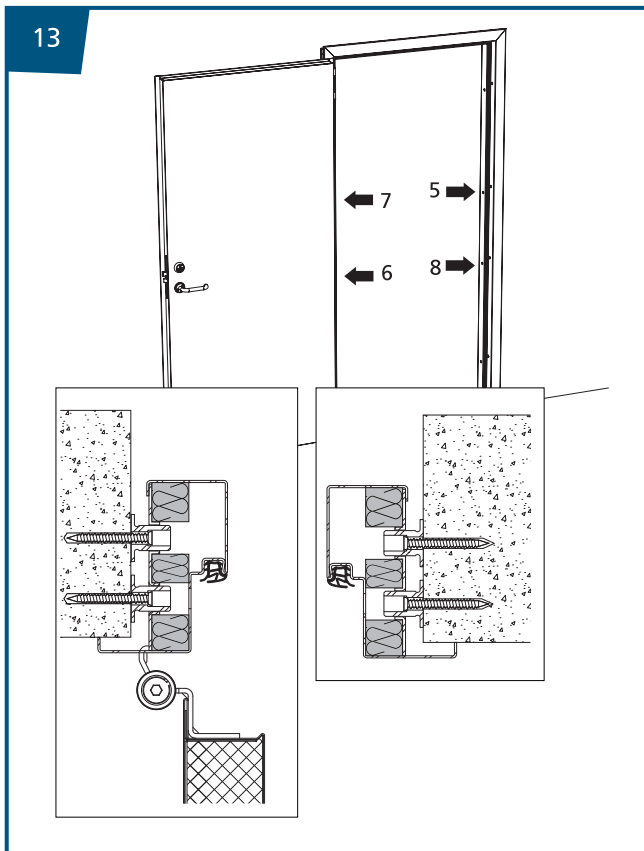


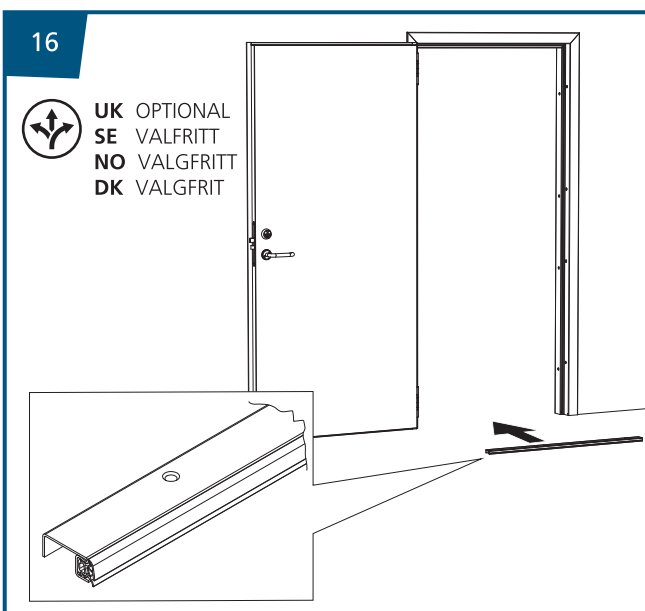
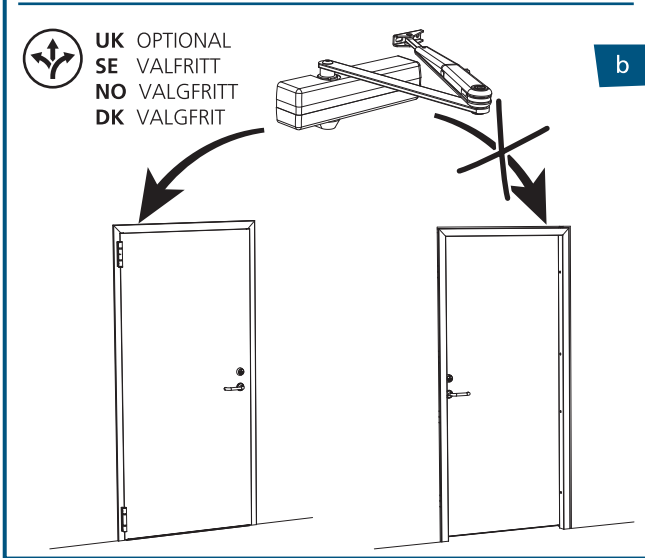
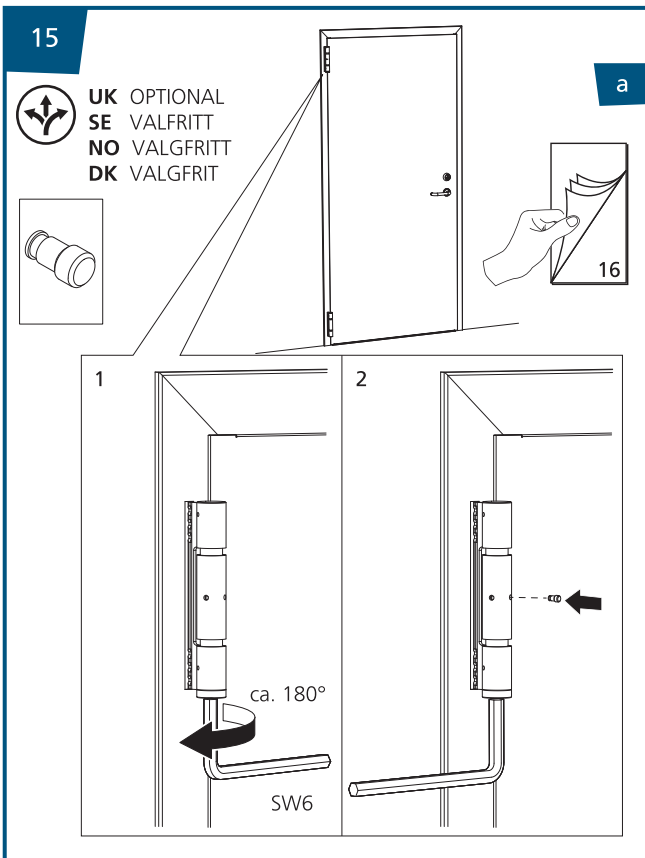
2



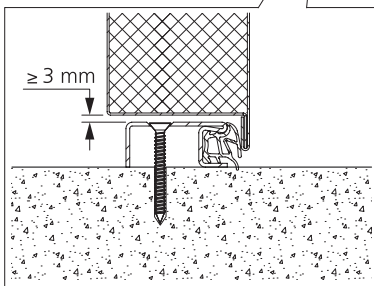
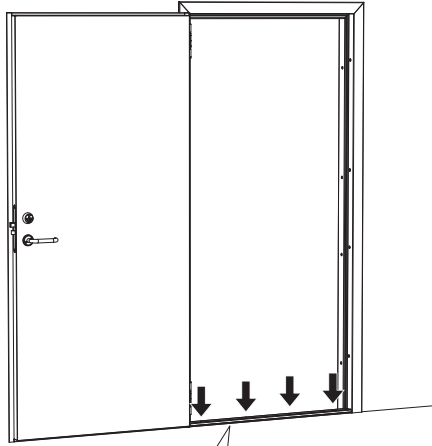
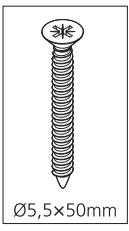
9



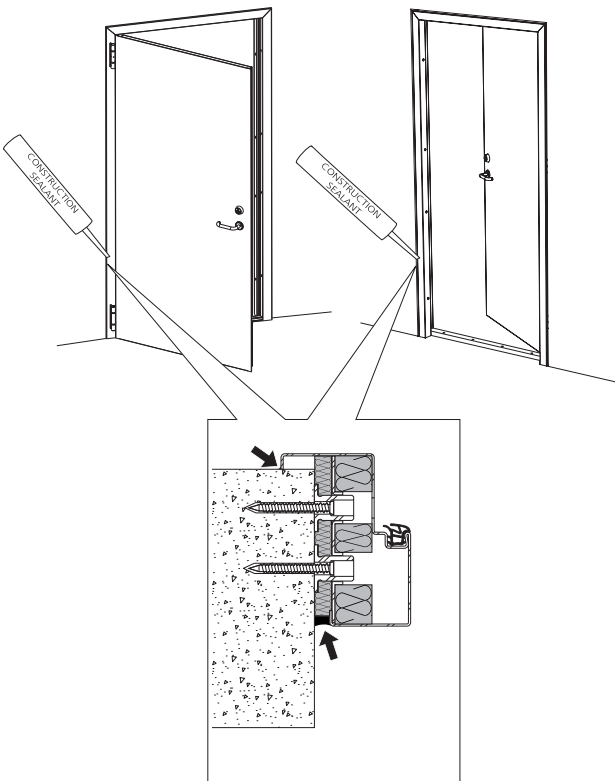




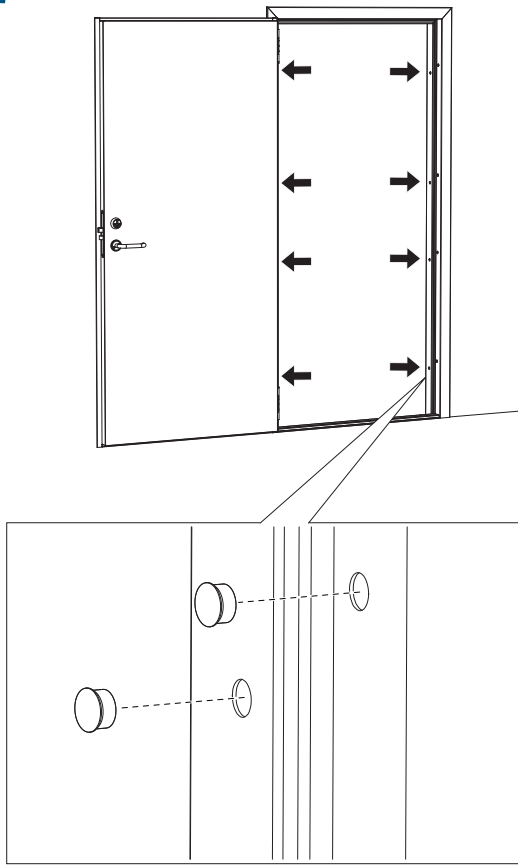
17



18



19

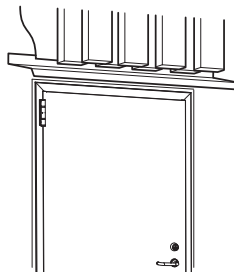


20

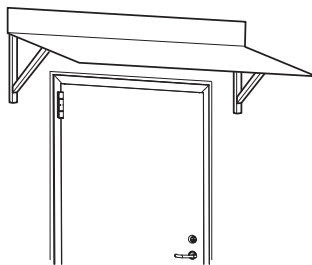


UK OPTIONAL
SE VALFRITT
NO VALGFRITT
DK VALGFRIT

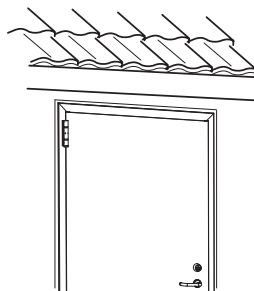
Alt. 1



Alt. 2



Alt. 3



UK: Reference to mounting details, illustration 7 on page 7:
Density and stability of wall constructions can vary, thus the supplied screws may not always give a durable stabile mounting.
Use if necessary, longer screws, plugs, and/or ensure a reinforcement of the wall construction.

DK: Henvisning til monteringsdetaljer, illustration 7 på side 7:
Densitet og stabilitet i vægkonstruktioner kan variere, hvorfor de medfølgende skruer ikke i alle situationer kan give en holdbar og stabil montering. Brug om nødvendigt længere skruer, plugs, og/eller sørg for en forstærkning af vægkonstruktionen.

SE: Hänvisning till monteringsdetaljer, illustration 7 på sidan 7:
Väggkonstruktioners densitet och stabilitet kan variera, varför de medföljande skruvarna inte alltid ger ett hållbart och stabilt montage. Om så krävs, använd längre skruvar, plugg och/eller se till att förstärka väggkonstruktionen.

NO: Henvisning til monteringsdetaljer, illustrasjon 7 på side 7:
Densitet og stabilitet av veggkonstruksjoner kan variere, kan medføre at medsendte skruer ikke alltid vil gi en holdbar stabil montering. Ved behov bruk lengre skruer, kiler og/eller sørg for en forsterket veggkonstruksjon.

UK: Illustration number 9 on page 9 and number 15 on page 12 is referring to the hinge pin positions for a left handed door. For a right handed door the hinge pins are in opposite positions.

DK: Illustration nummer 9 på side 9 & nummer 15 på side 12 henviser til montering af hængselbolten på en venstre hængt dør.

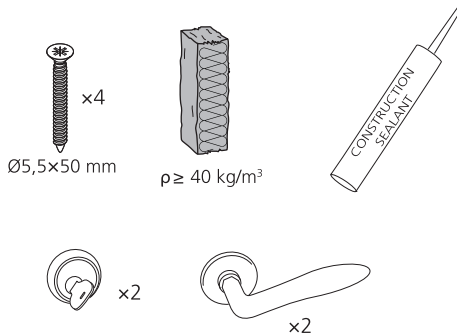
SE: Illustration nr 9, sida 9 & nr 15, sida 12 beskriver gångjärnssprintarnas montering för vänsterhängd dörr. Gångjärnssprintarnas placering för högerhängda dörrar är på motsatt position.

NO: Illustrasjon nr. 9 på side 9 & nr. 15 på side 12 referer til hengselpinnens plassering på en venstrehengslet dør. På en høyrehengslet dør vil hengselpinnen være på motsatt side.

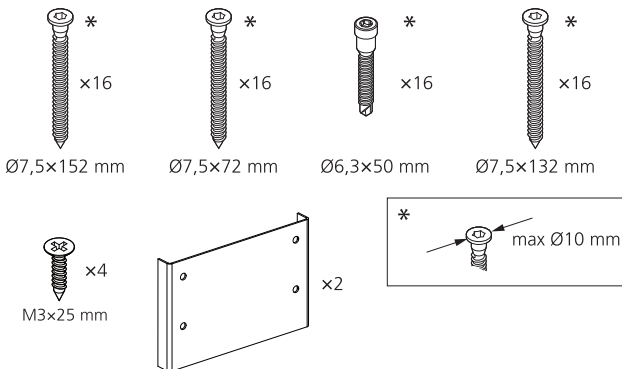
UK	STEEL DOOR INTERIOR INSTALLATION INSTRUCTION
SE	MONTERINGSANVISNING INVÄNDIG STÅLDÖRR
NO	MONTERINGSANVISNING INNVENDIGE STÅLDØRER
DK	MONTAGEVEJLEDNING INDVENDIGE STÅLDØRE



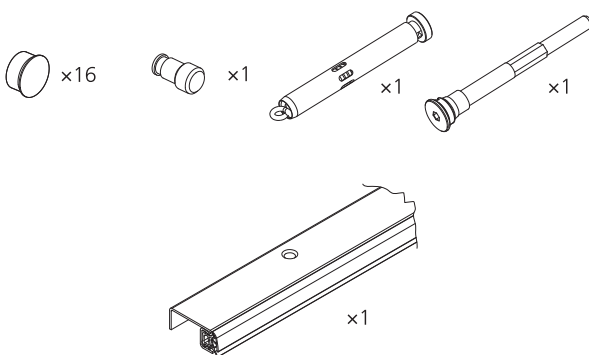
UK ACCESSORIES NOT INCLUDED, BUT REQUIRED
 SE TILLBEHÖR SOM BEHÖVS MEN SOM EJ INGÅR
 NO TILBEHØR SOM IKKE FØLGER MED, MEN
 NØDVENDIG
 DK NØDVENDIGT TILBEHØR, SOM IKKE
 MEDFØLGER

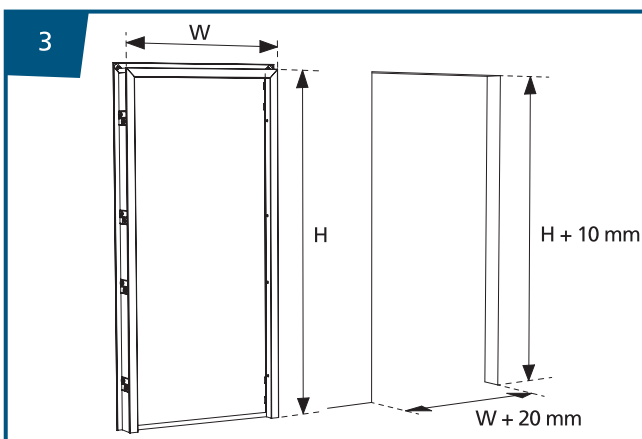
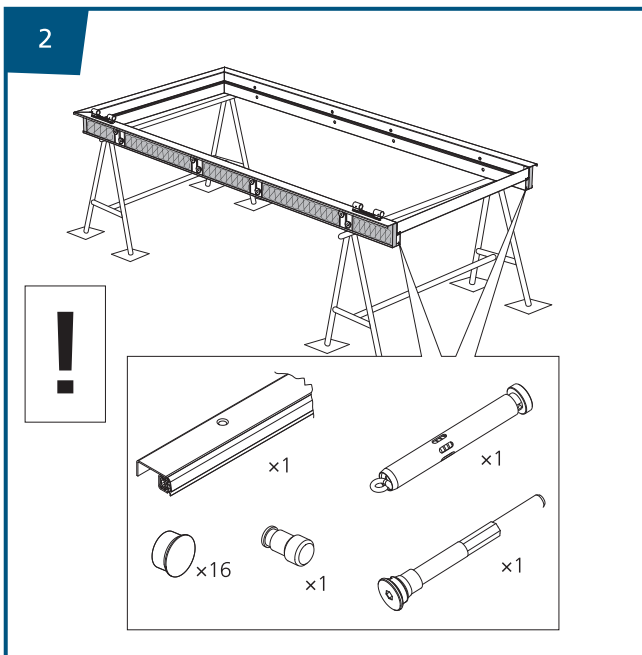
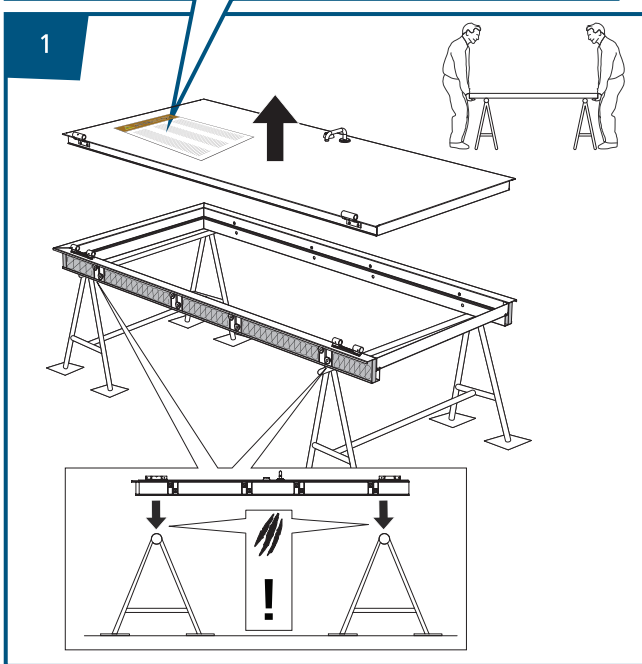


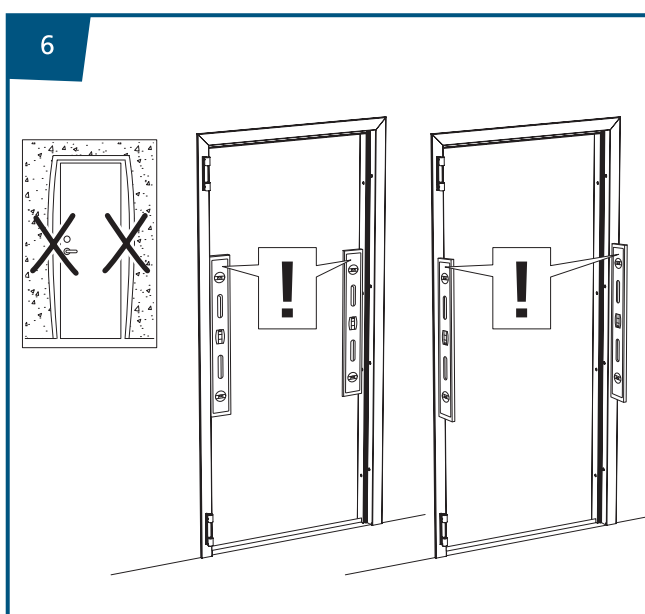
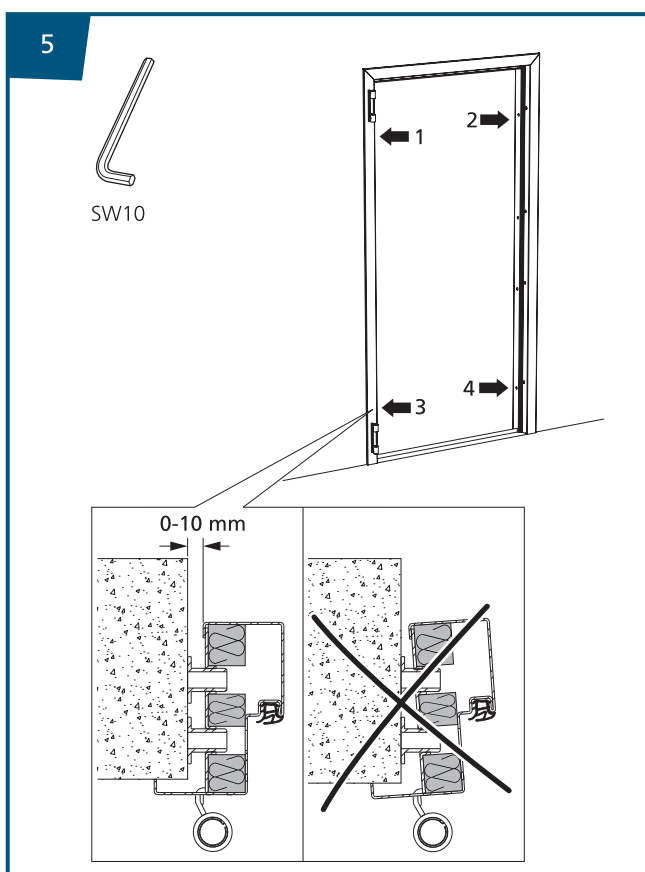
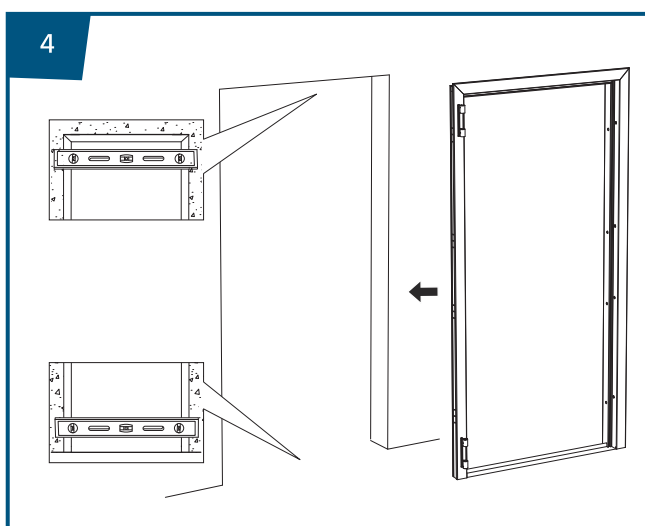
UK ACCESSORIES NOT INCLUDED, BUT REQUIRED
 FOR SPECIFIC CONSTRUCTIONS
 SE TILLBEHÖR SOM EJ INGÅR, MEN SOM BEHÖVS
 VID SPECIFIKA KONSTRUKTIONER
 NO NØDVENDIG TILBEHØR, SOM IKKE MEDFØLGER,
 TIL SPESIFIKKE KONSTRUKSJONER
 DK NØDVENDIGT TILBEHØR, SOM IKKE MEDFØLGER,
 TIL SPECIFIKKE KONSTRUKTIONER



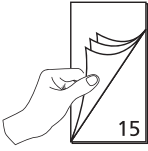
UK ACCESSORIES INCLUDED
 SE TILLBEHÖR SOM INGÅR
 NO TILBEHØR SOM FØLGER MED
 DK TILBEHØR SOM MEDFØLGER



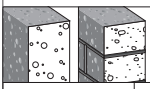
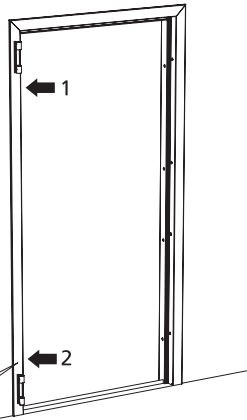




7



EI₂30 / EI₂60
EW 60

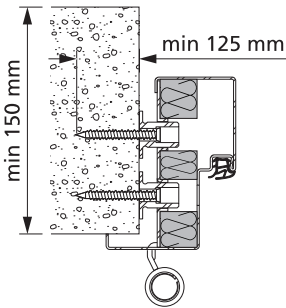


$\rho = 450-849 \text{ kg/m}^3$

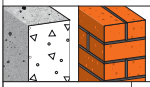
Alt. 1



Ø7,5×152 mm

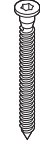


T30

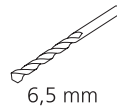
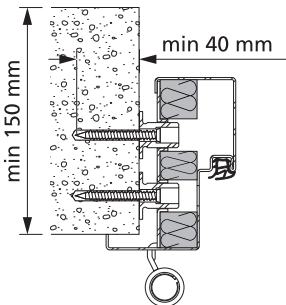


$\rho \geq 850 \text{ kg/m}^3$

Alt. 2



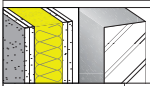
Ø7,5×72 mm



6,5 mm



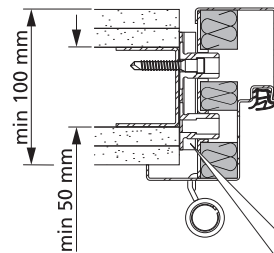
T30



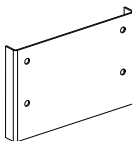
Alt. 3



Ø6,3×50 mm



M3×25 mm

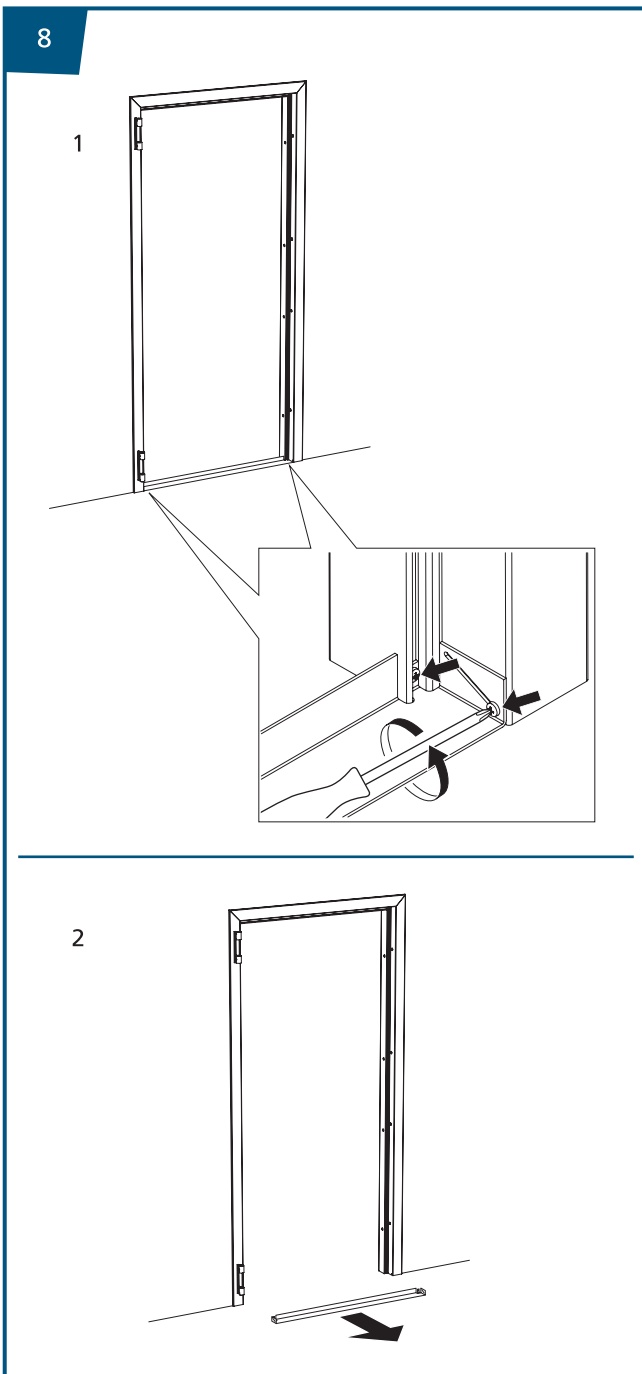
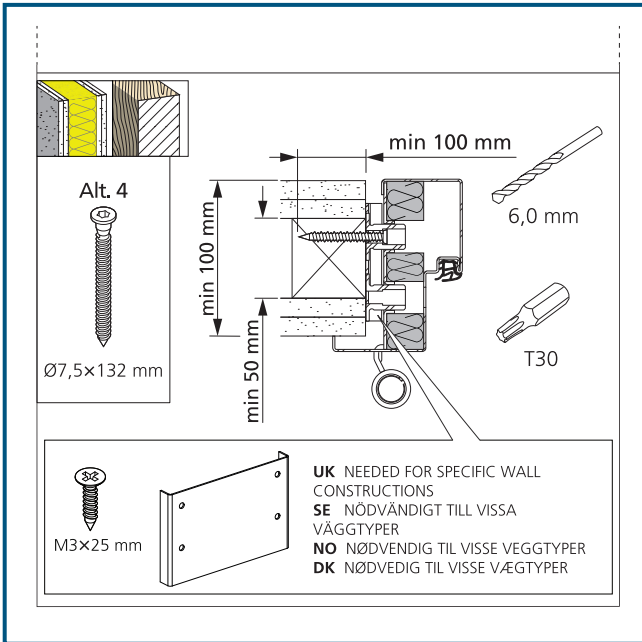


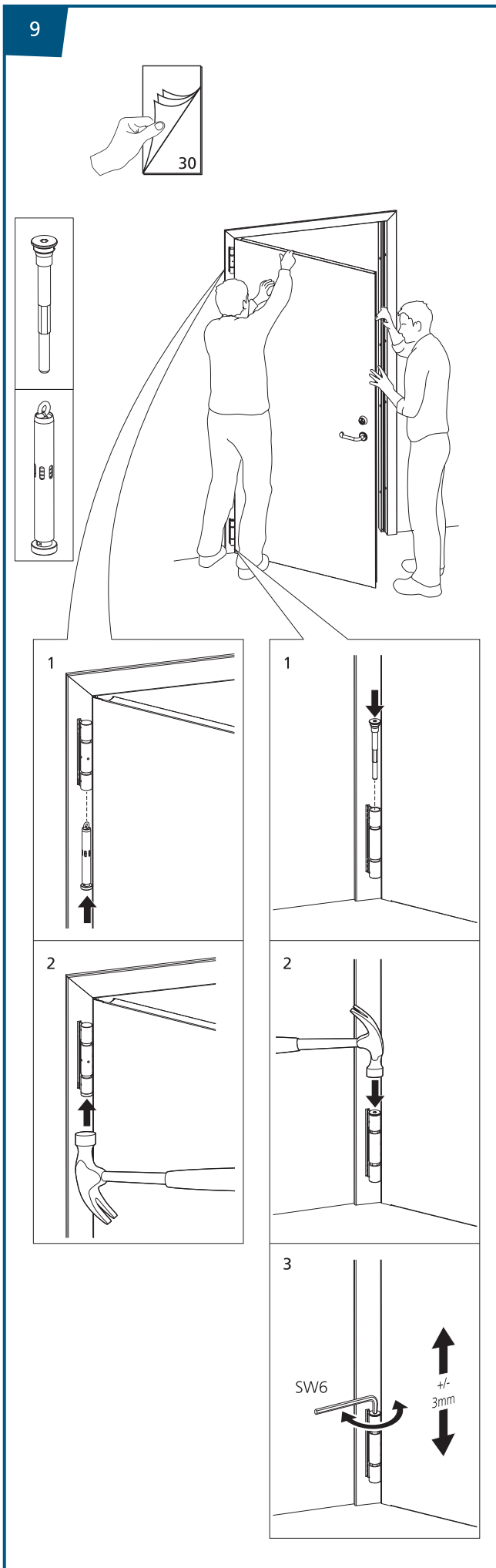
UK NEEDED FOR SPECIFIC WALL CONSTRUCTIONS

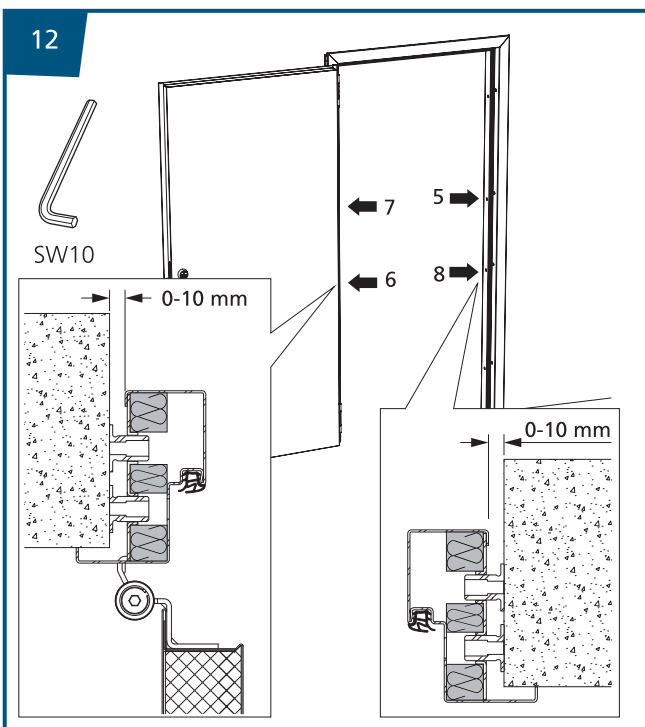
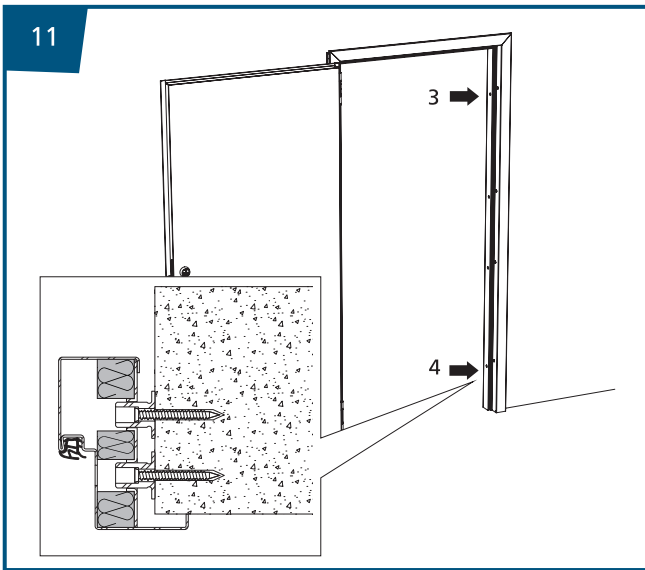
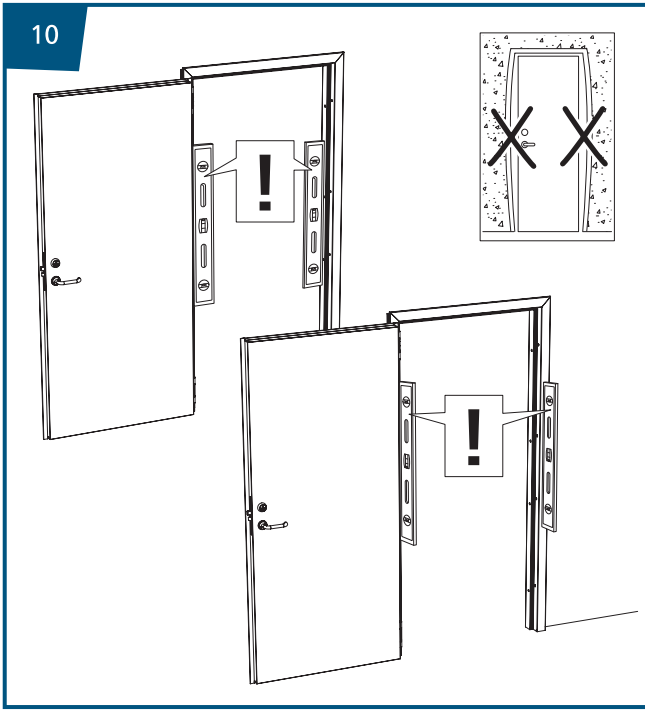
SE NÖDVÄNDIGT TILL VISSA VÄGGTYPER

NO NØDVENDIG TIL VISSA VEGGTYPEN

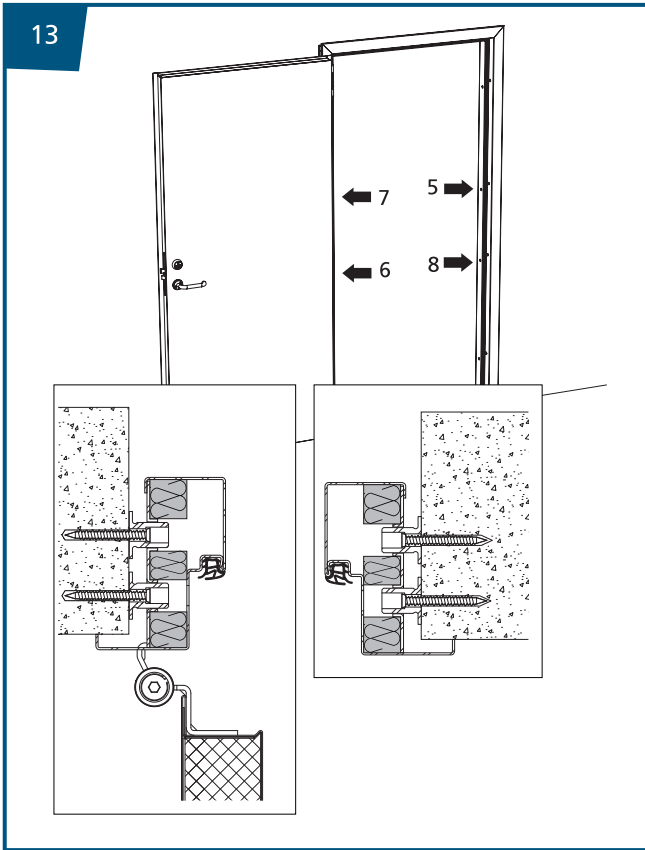
DK NØDVEDIG TIL VISSA VÆGGTYPER



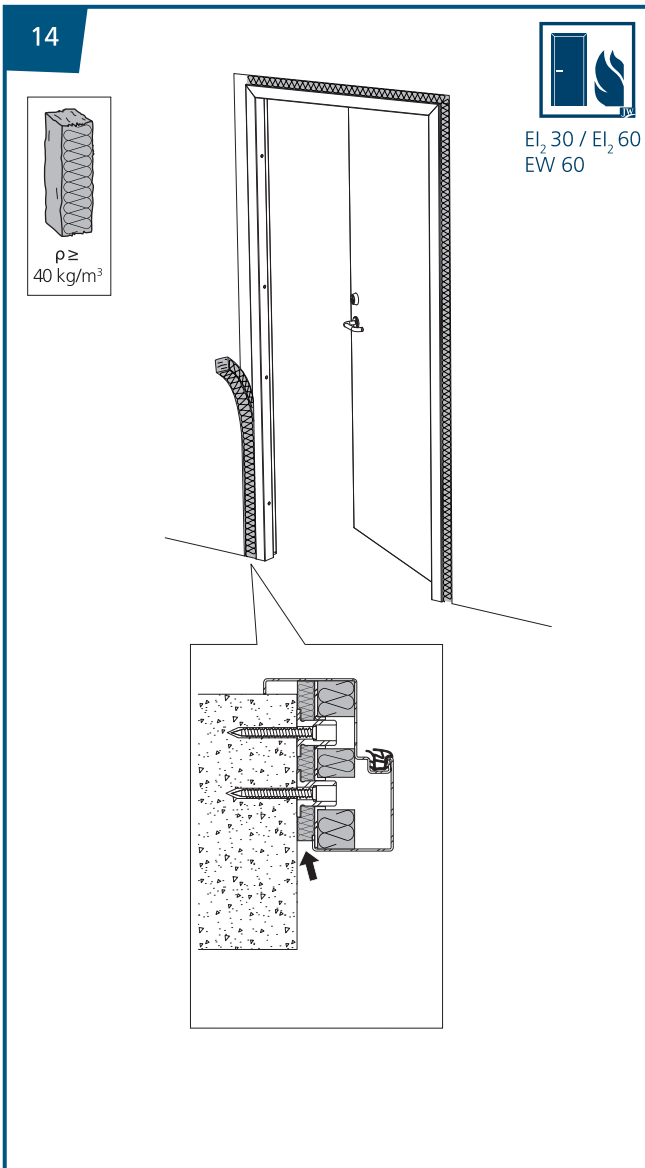


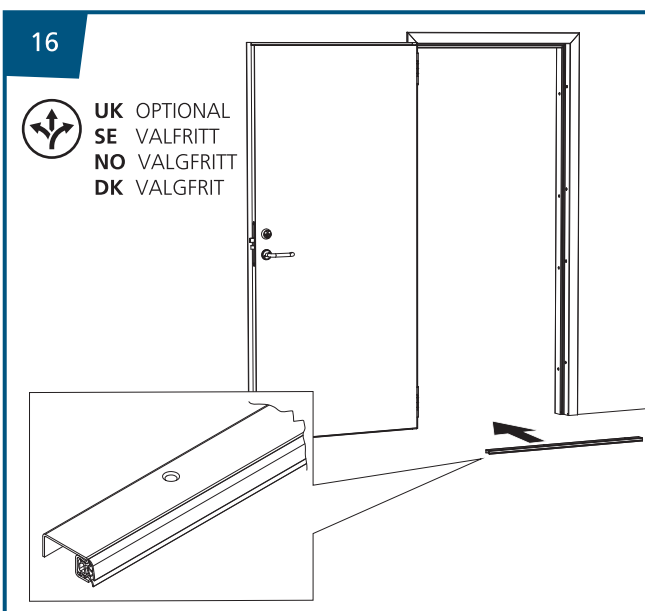
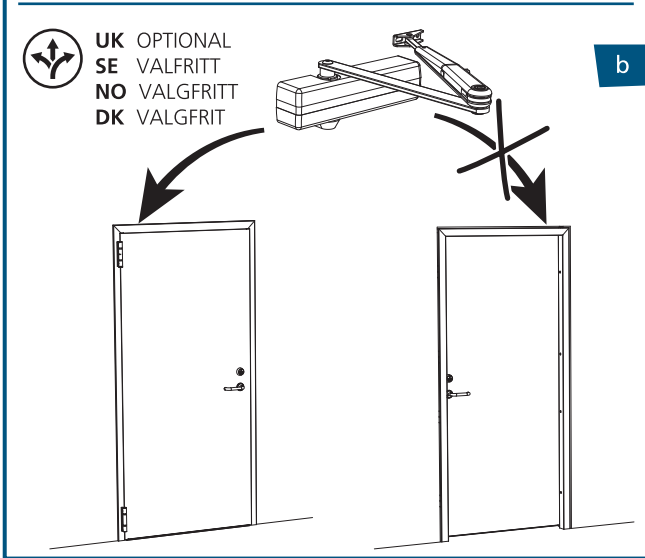
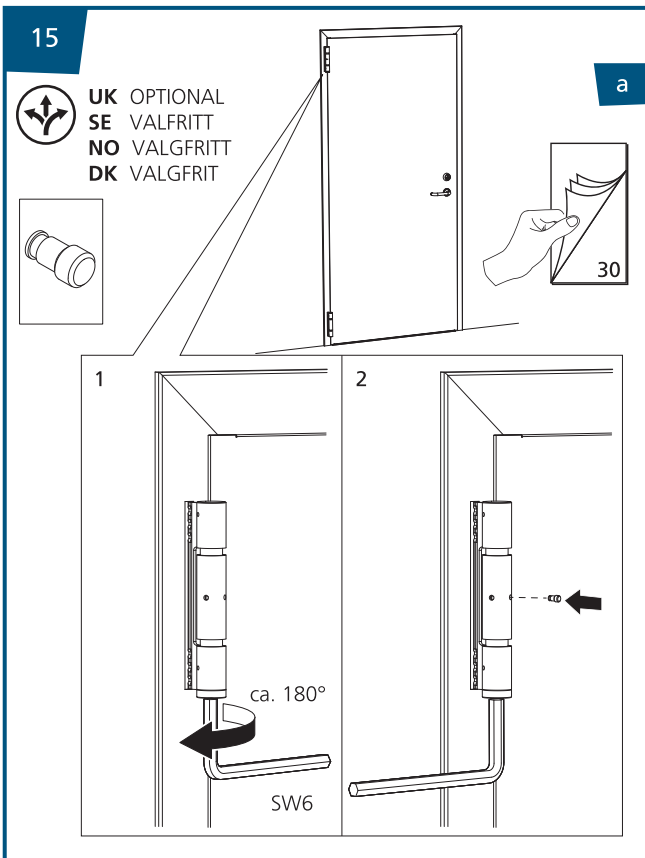


13

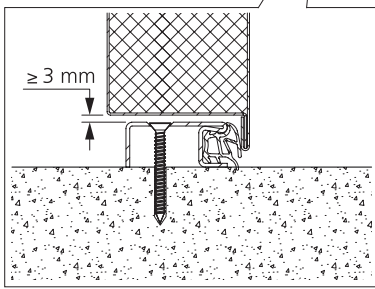
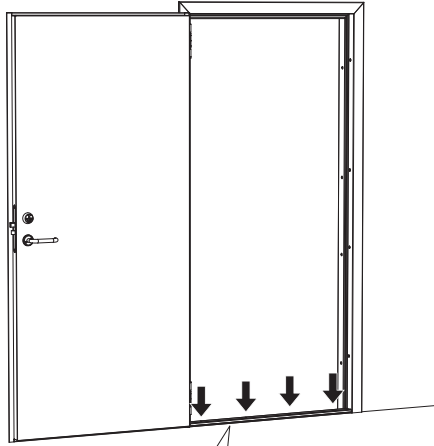
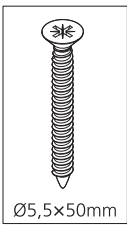


14

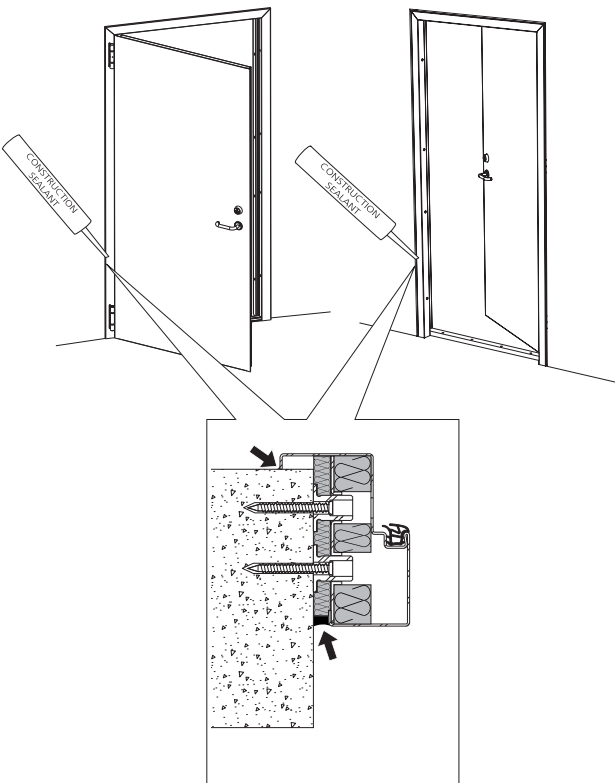




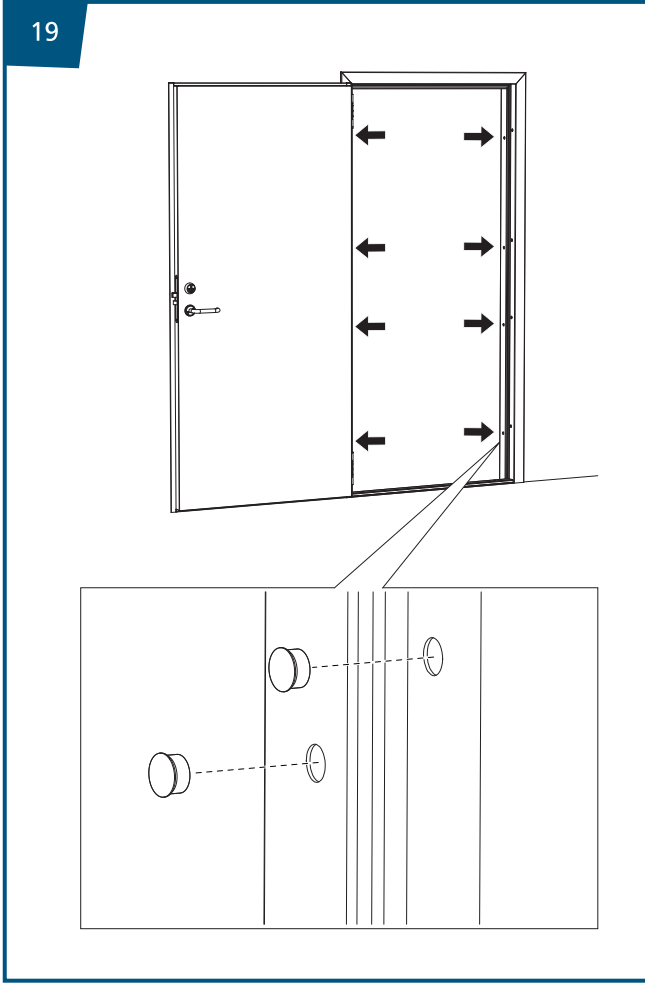
17



18



19



UK: Reference to mounting details, illustration 7 on page 20:
Density and stability of wall constructions can vary, thus the supplied screws may not always give a durable stabile mounting.
Use if necessary, longer screws, plugs, and/or ensure a reinforcement of the wall construction.

DK: Henvisning til monteringsdetaljer, illustration 7 på side 20:
Densitet og stabilitet i vægkonstruktioner kan variere, hvorfor de medfølgende skruer ikke i alle situationer kan give en holdbar og stabil montering. Brug om nødvendigt længere skruer, plugs, og/eller sørg for en forstærkning af vægkonstruktionen.

SE: Hänvisning till monteringsdetaljer, illustration 7 på sidan 20:
Väggkonstruktioners densitet och stabilitet kan variera, varför de medföljande skruvarna inte alltid ger ett hållbart och stabilt montage. Om så krävs, använd längre skruvar, plugg och/eller se till att förstärka väggkonstruktionen.

NO: Henvisning til monteringsdetaljer, illustrasjon 7 på side 20:
Densitet og stabilitet av veggkonstruksjoner kan variere, kan medføre at medsendte skruer ikke alltid vil gi en holdbar stabil montering. Ved behov bruk lengre skruer, kiler og/eller sørg for en forsterket veggkonstruksjon.

UK: Illustration number 9 on page 23 and number 15 on page 26 is referring to the hinge pin positions for a left handed door. For a right handed door the hinge pins are in opposite positions.

DK: Illustration nummer 9 på side 23 & nummer 15 på side 26 henviser til montering af hængselbolten på en venstre hængt dør.

SE: Illustration nr 9, sida 23 & nr 15, sida 26 beskriver gångjärnssprintarnas montering för vänsterhängd dörr. Gångjärnssprintarnas placering för högerhängda dörrar är på motsatt position.

NO: Illustrasjon nr. 9 på side 23 & nr. 15 på side 26 referer til hengselpinnens plassering på en venstrehengslet dør. På en høyrehengslet dør vil hengselpinnen være på motsatt side.

Thank you for choosing
a **JELD-WEN** product!

