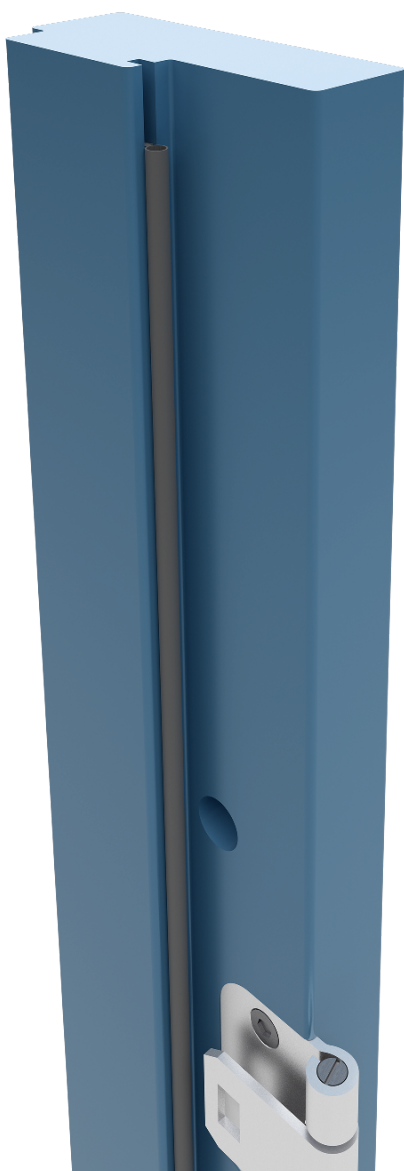
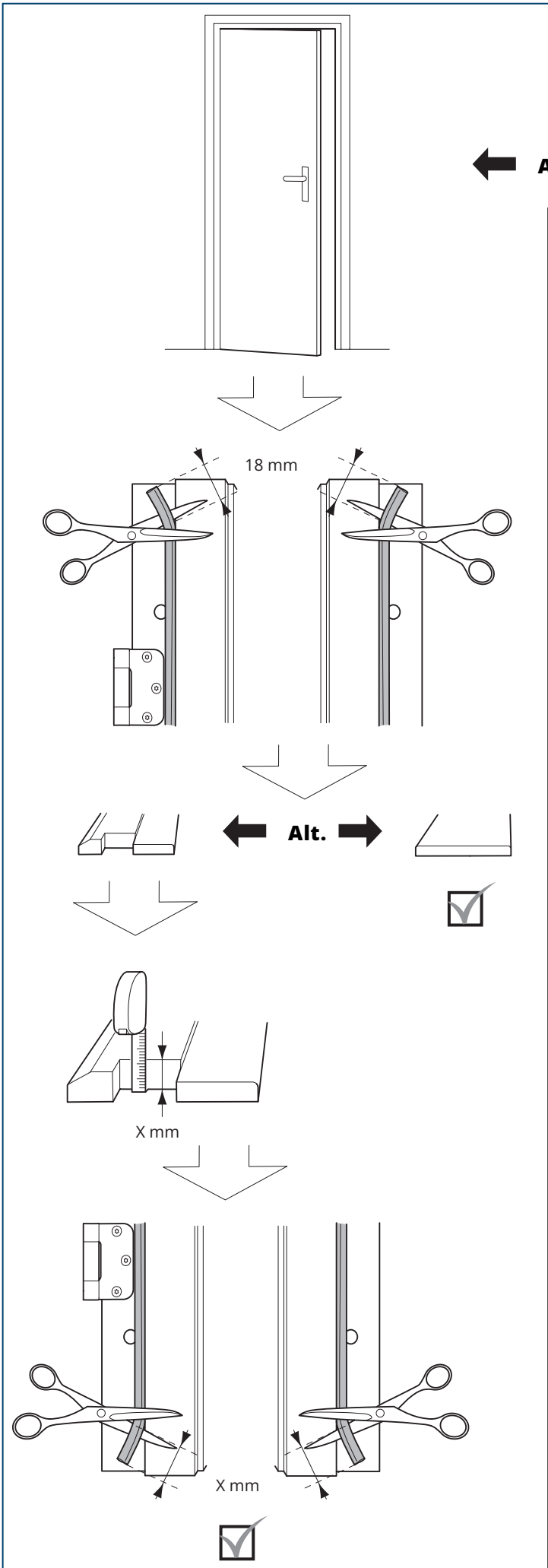
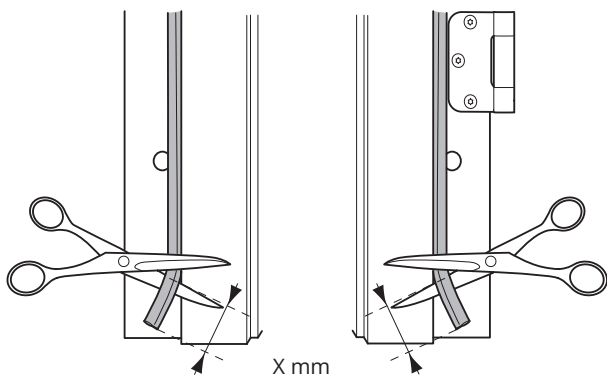
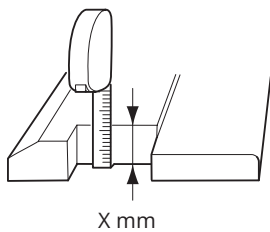
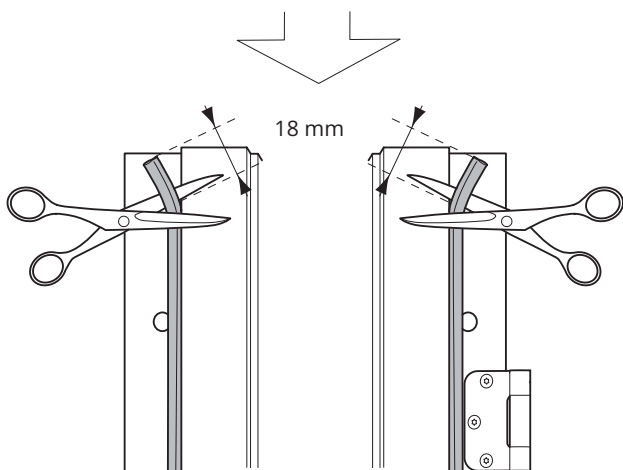
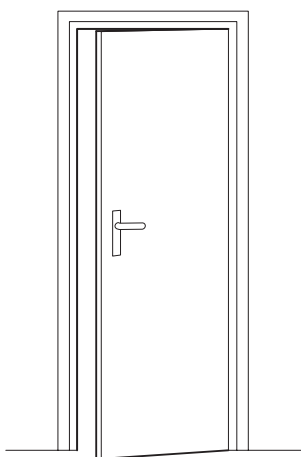




<b>SE</b>	MONTERINGSANVISNING TÄTNINGSLIST INNERKARM
<b>DK</b>	MONTERINGSFORSKRIFT TÆTNINGSLISTE INDVENDIG KARM
<b>NO</b>	MONTERINGSVEJLEDNING DEMPELIST I INNERDØRSKARM
<b>FI</b>	ASENNUSOHJEET SISÄOVEN KARMIN TIIVISTE
<b>UK</b>	INSTALLATION INSTRUCTIONS SEALING PROFILE INTERIOR FRAME





**Alt.** →

- 
- SE** Hos JELD-WEN är fortlöpande utveckling och förbättring av produkterna en del av vår affärsstrategi. Det kan således förekomma avvikelser på produkten i förhållande till beskrivningen i monteringsanvisningen.  
Vi förbehåller oss rätten för ev. tryckfel.
- 
- DK** Hos JELD-WEN er det en del af vores forretningsstrategi, løbende at foretage forbedrende konstruktionsændringer. Der kan således forekomme afvigelser på produktet i forhold til beskrivelsen i monteringsvejledningen.  
Der tages forbehold for trykfejl.
- 
- NO** Hos JELD-WEN er løpende utvikling av forbedring av produkten en del av forretningsstrategien. Det kan derfor forekomme avvik på produktet i forhold til beskrivelsen i monteringsveiledningen.  
Det tas forbehold om trykkfeil.
- 
- FI** Tuotteiden jatkuvat kehitys ja parantaminen ovat osa JELD-WENin liiketoimintastrategiaa. Tämän takia ostamassanne tuotteessa voi olla yksityiskohtia, jotka eivät täysin vastaa asennusohjetta.  
Pidätämme oikeuden muutoksiin ja mahdollisiin painovirheisiin.
- 
- UK** A part of JELD-WENs business strategy consists in improving our constructions currently for what reason product deviations might appear in comparison to the description of the installation guideline.  
Errors and omissions are excepted.
- 

Thank you for choosing  
a **JELD-WEN** product!

