



SE PRODUKTBLAD/INSTALLATIONSANVISNINGAR
R100 - PRODUKT INFORMATION

POWERMATIC®



SAMUEL HEATH
since 1820

Thank you for choosing
a **JELD-WEN** product!

SE

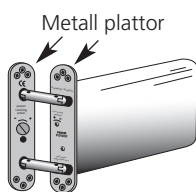
VERKTYG SOM DU BEHÖVER

- Spårskruvmejsel
- Stjärnskruvmejsel
- Torx 20 skruvmejsel
- Trästämjärn 25mm x 185mm
- Träborr med spets. 1 st D=26mm, L= 185 mm och 1 st D=28mm diameter, L= 30mm.
- Syl
- Borrmaskin
- Måttband
- Blyerts penna
- Skiftnyckel
- Linjal

Skydds glasögon, bör användas.

SE

DELAR



(A) Dörrstängare x 1



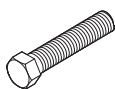
(B) Skruvar 4x35mm x 6



(C) Insexnyckel x 2



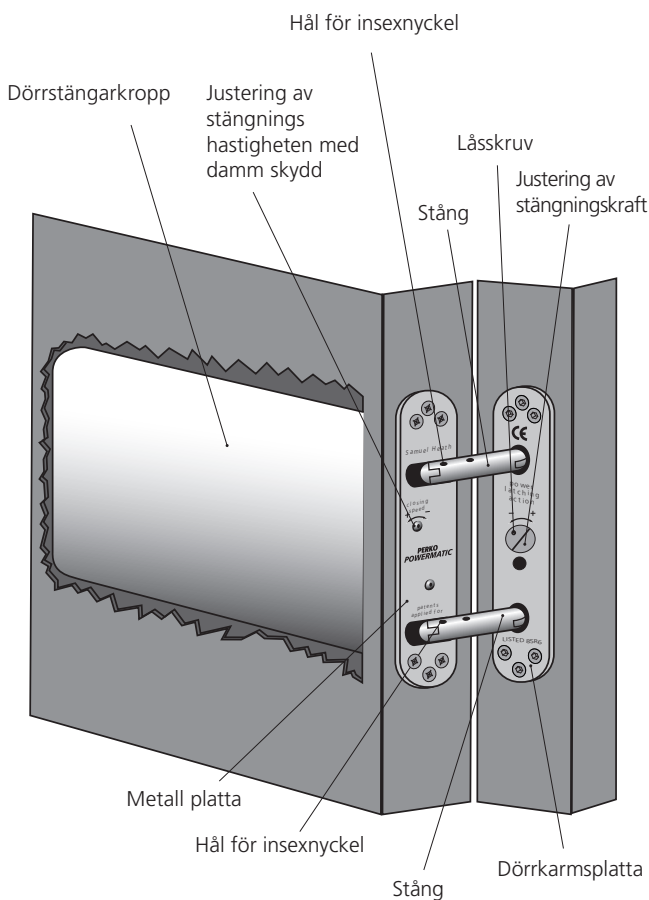
(D) Skruvar M4x35mm x 6



(E) Fixeringsbult x 1

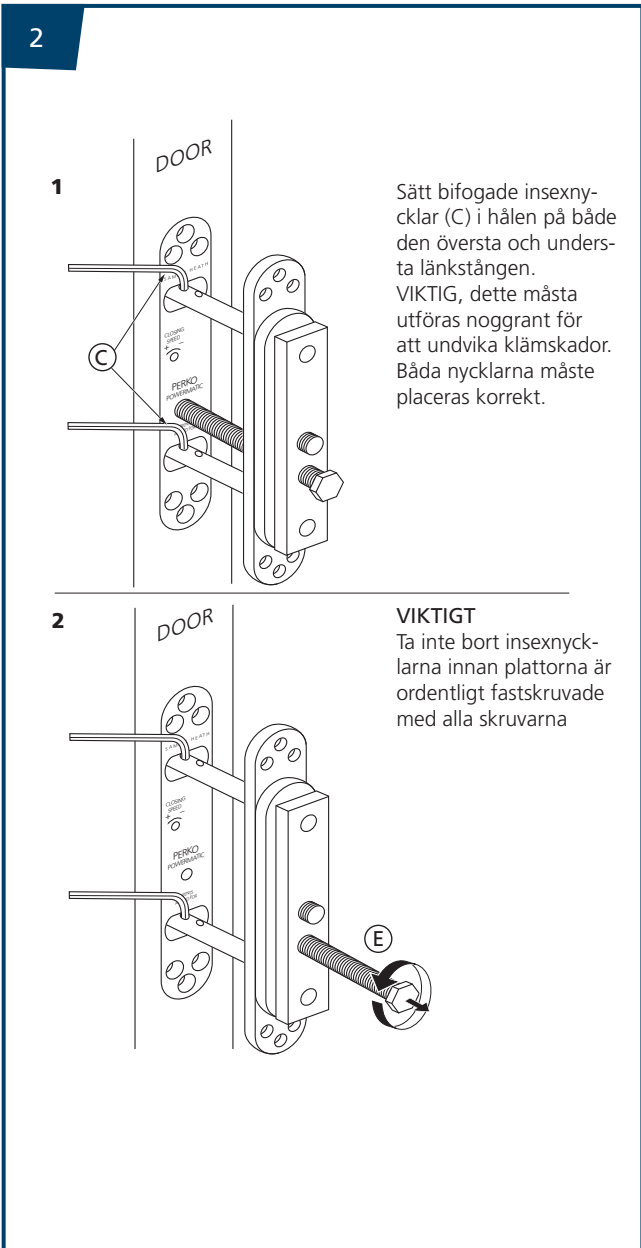
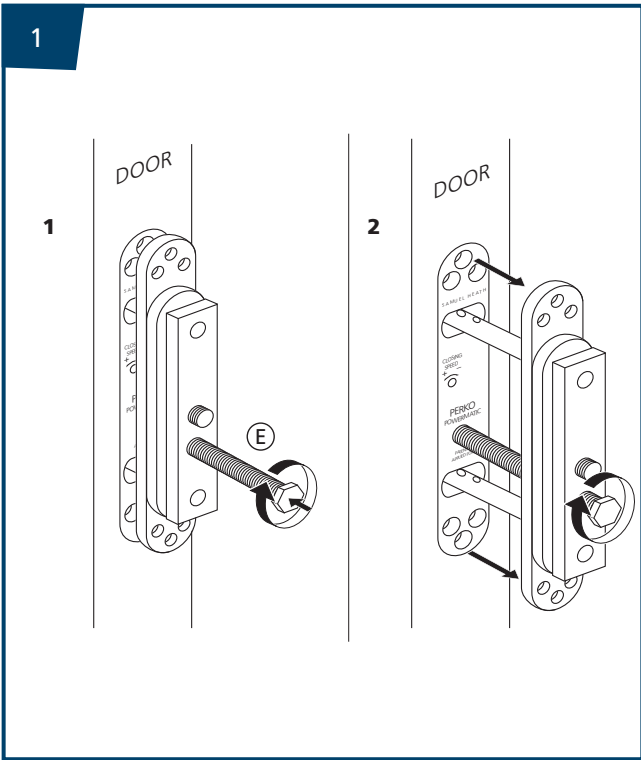


(F) Insexnyckel för justerskruv x 1

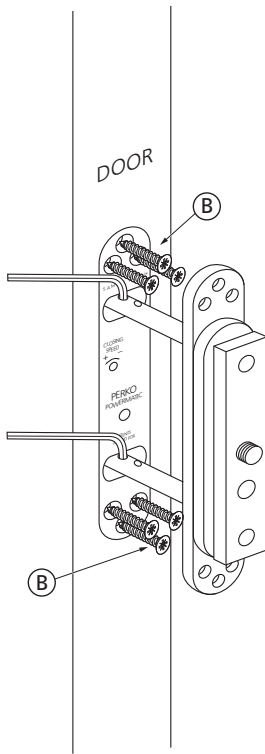


- CE kontrollerad och justerbar för att överensstämma med punkt 3 för Kontrollerad Dörrstängnings Anordning. BS EN1154: 1997 (Prov dörr 60kg).
- Godkänd enligt UL 10B, UL 10C och UL 228. ADA överensstämmande. ANSI 156.4 Reg.
- 1 Timmes brand prov BS EN1634-1:2000.
- Justerbar stängningshastighet.
- Justerbar stängningskraft.
- Lämplig för dörrar som öppnas till max 105 grader. En dörrstopp bör installeras.
- Max dörrvikt 80kg, bredd 950mm.
- Lämplig för dörrar med eller utan lås.
- Vid montering tillsammans med dolda gångjärn kontaktas LUA Konsult AB eller Samuel Heath kundservice. Se kontaktuppgifter på sista sidan.

**LÄS IGENOM INSTRUKTIONERNA
NOGGRANT INNAN INSTALLATIONEN**

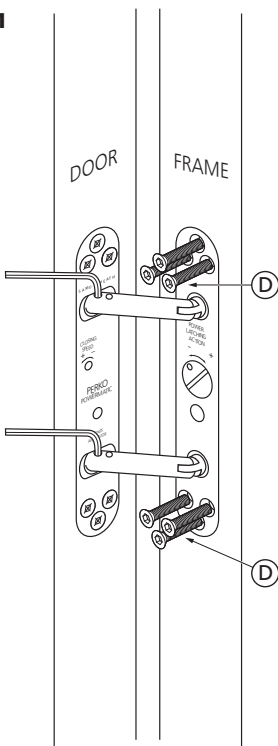


3

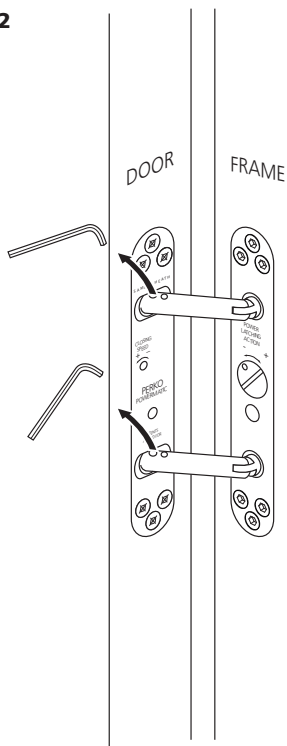


4

1

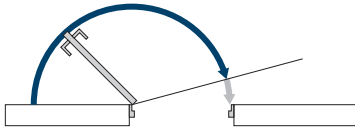
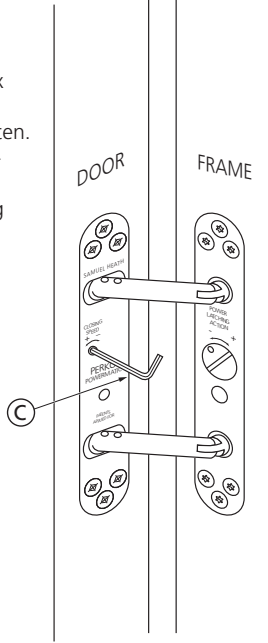



2



5

- Ta bort dammkåpan.
- Justera stängnings hastigheten med insex nycklarna.
- Plus (+) ökar hastigheten.
- Minus (-) minskar hastigheten, som visas på metall plattor. (Closing speed)

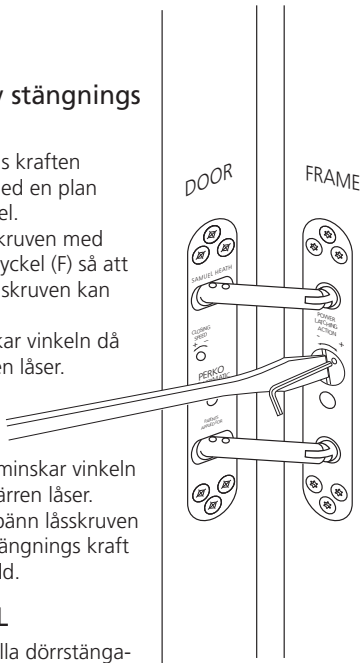


 Closing speed

6

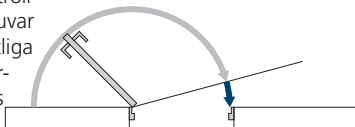
Justering av stängnings kraft


- Stängnings kraften justeras med en plan skruvmejsel.
- Lossa låsskruven med en insex nyckel (F) så att justerings skruven kan vridas.
- Plus (+) ökar vinkeln då dörrspärren låser.
- Minus (-) minskar vinkeln då dörrspärren låser.
- VIKTIG. Spänn låsskruven när rätt stängnings kraft är uppnådd.



UNDERHÅLL

För att säkerställa dörrstängarens funktion måste kontrolleras att samtliga fästskravar är fixerade samt att samtliga andra komponenter i dörren som gångjärn och lås fungerar korrekt



 Power latching action

Perkopower är skyddad av följande patent och ansökan.

CANADA	2365822
	2436363
HONG KONG	1038953
JAPAN	2000-602490
SINGAPORE	82862
TAIWAN	156554
USA	6625847
	2004/0111831
UK	GB25447175
	GB2415014
	EP1605126
AUSTRIA	
BELGIUM	
DENMARK	
FRANCE	
GERMANY	
IRELAND	
ITALY	EP1605126
LUXEMBOURG	
NETHERLANDS	
SPAIN	
SWEDEN	
SWITZERLAND	
LIECHTENSTEIN	

SAMUEL HEATH

Head Office and Customer Service
Leopold Street
Birmingham
England
B12 0UJ

LUA Konsult AB
Ägersryd 1
S-57893 Aneby

T: 0705211306

T: +44 (0)121 766 4200

F: +44 (0)121 772 3334

Info@samuel-heath.com

www.concealeddoorclosers.co.uk

Thank you for choosing
a **JELD-WEN** product!

