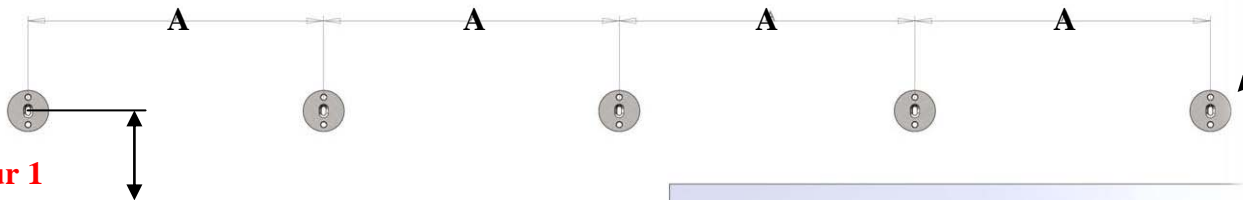


Monteringsanvisning for Selection utenpåliggende skyvedør

1. Vi anbefaler at man begynner med å lese nøye gjennom denne monteringsanvisningen før montering av dette Selection-produktet begynner. På siste side i dette dokumentet vises et komplett skyvedørssett med tilhørende informasjon. Undersøk om gulvet er i vater. Om gulvet ikke er i vater tilpasses montasjen etter gulvets høyeste punkt.



2. Først monteres alle skinnefestene på veggen. De skal fordeles slik at de matcher skinnens borrarer som tilsvarer avstanden A. For å beregne høydeplassering brukes følgende formel; {Spalte under dør + Dørhøyde + 30 mm} fra gulv til sentrum på skinnefestene - se **Figur 1**.



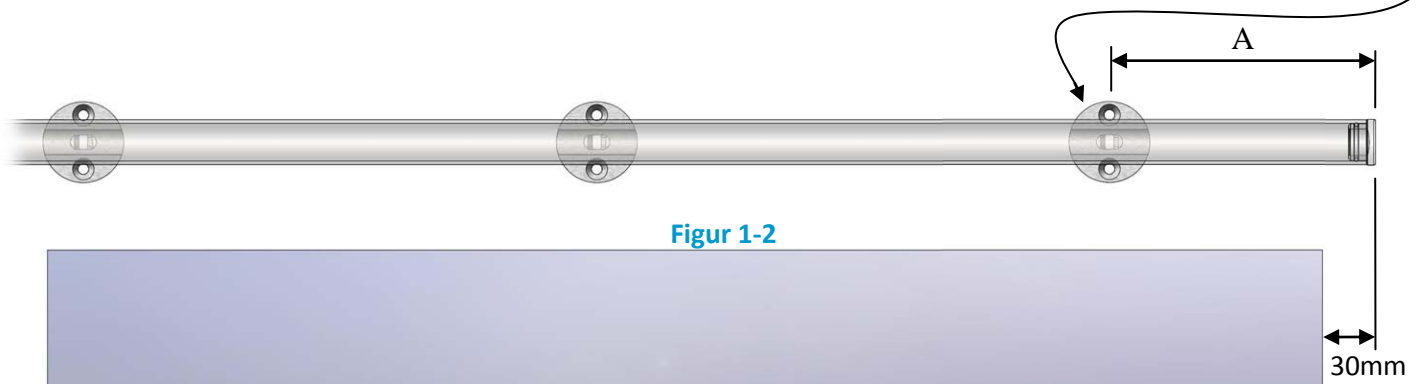
Figur 1

3. Skinnebeslagene festes på skinnen som vist på **Figur 1-1**, imidlertid venter man med det ytterste i hver ende av skinnen. Nå monteres dørstopperen i hver ende (se avsnitt 7) og til sist monteres de ytre skinnebeslagene etter dørstopperen.



Figur 1-1

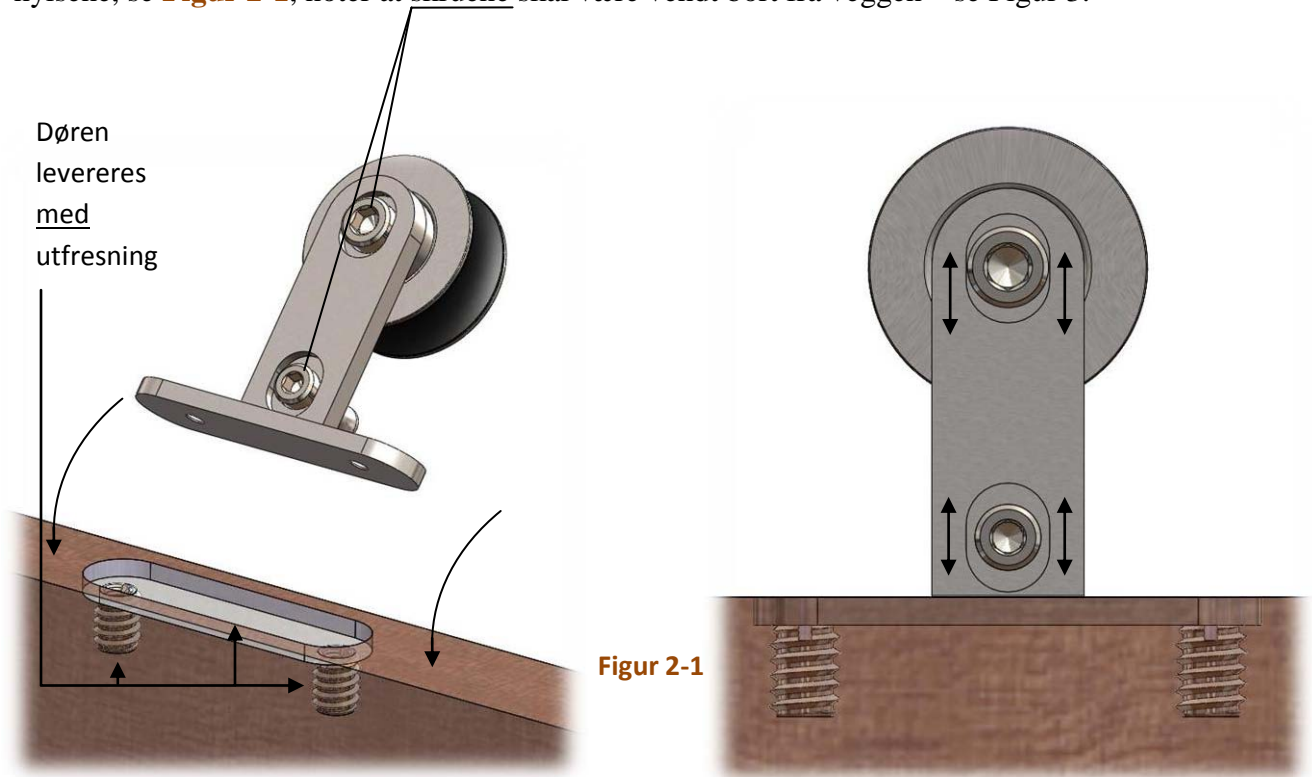
4. Skinnen monteres nå på skinnefestene som vist på **Figur 1-2**. Her skal mål kontrolleres. Observer at dekkpluggen (som utgjør 5mm – se avsnitt 10) ER montert/medregnet i dette eksemplet.



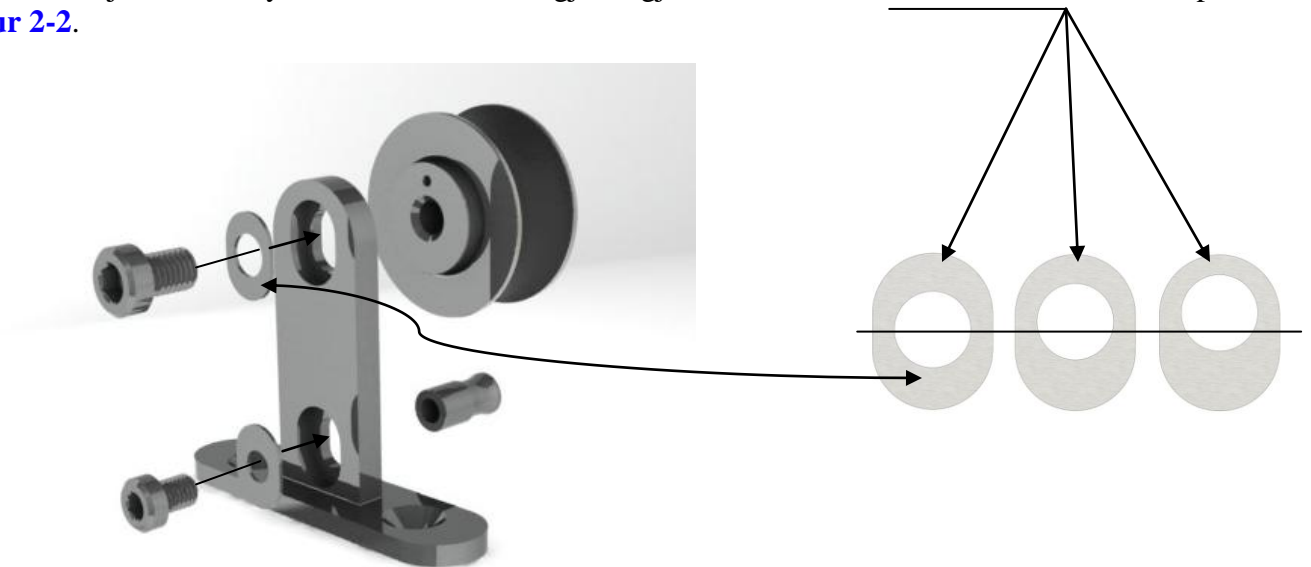
Figur 1-2

Monteringsanvisning for Selection utenpåliggende skyvedør

5. Nå skrues de medfølgende hylsene ned i toppen av døren. Deretter skrues rullene fast i de monterte hylsene, se **Figur 2-1**, noter at skruene skal være vendt bort fra veggen – se Figur 3.

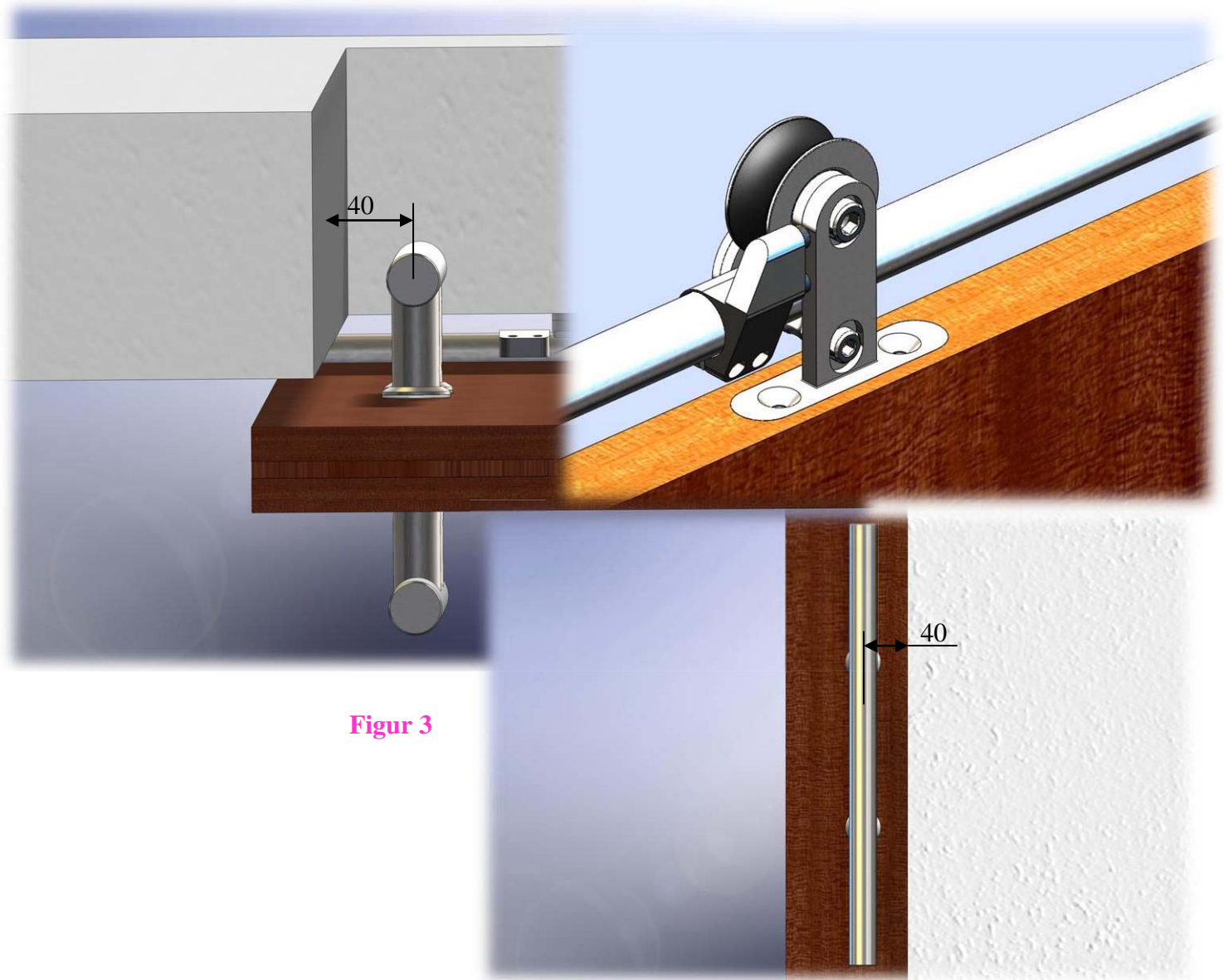


6. Rullene kan justeres i høyde etter behov, dette gjøres gjennom å skifte avstandsskiven som vist på **Figur 2-2**.



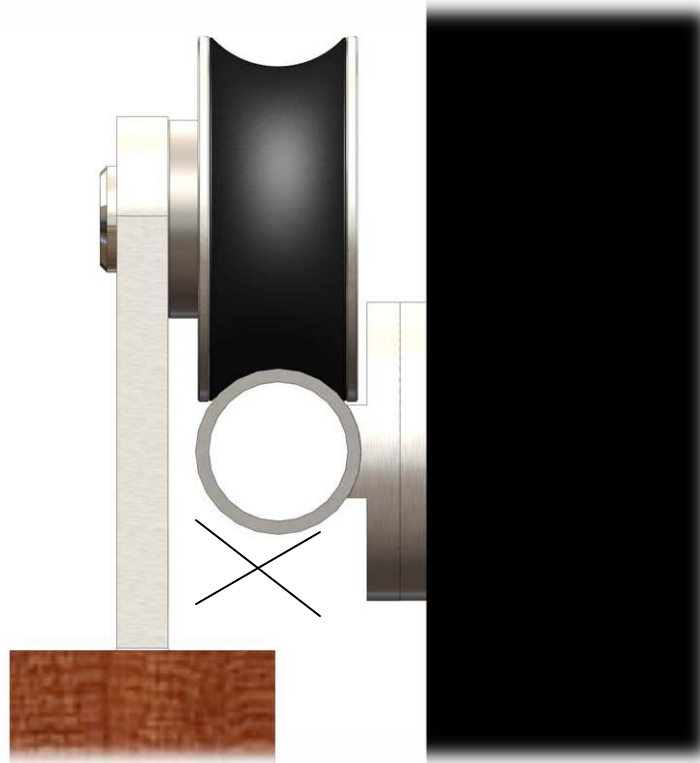
Monteringsanvisning for Selection utenpåliggende skyvedør

7. Etter at stopperen er montert i hver ende av skinnen som beskrevet i pkt. 3 skal de justeres slik at skyvedørshåndtaket går fritt fra veggen som vist på **Figur 3**, håndtaket skal ha en avstand på 40 mm fra vegg/karm til håndtakets sentrumlinje - når døren enten er helt åpen eller helt stengt.



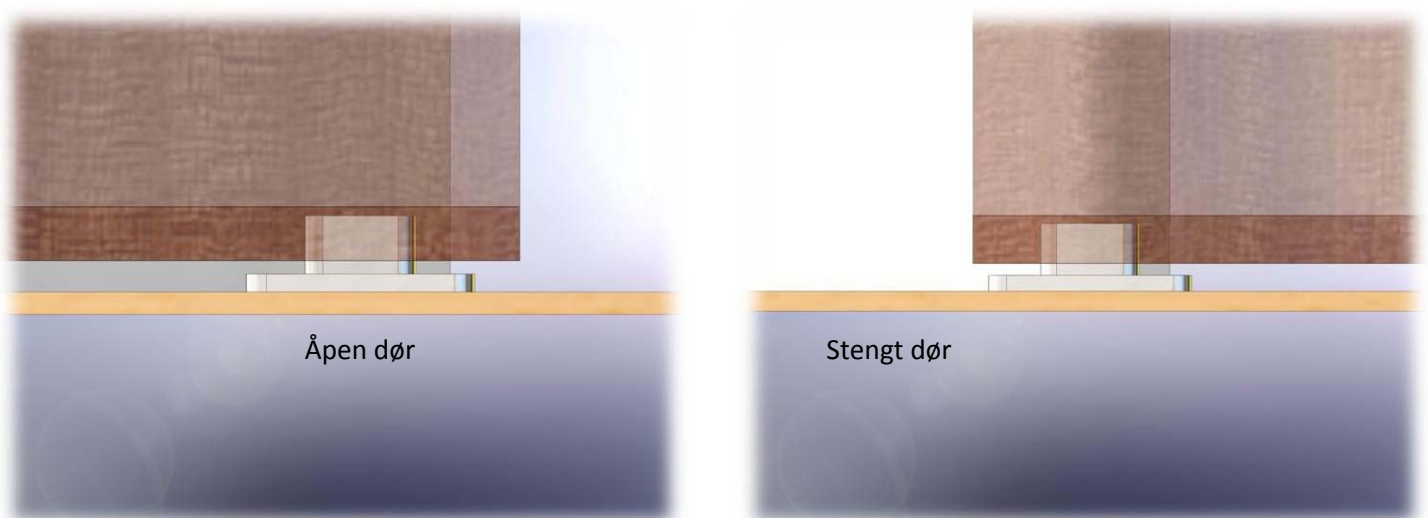
Figur 3

8. Før dørbladet henges opp på skinnen må støttehjulet avmonteres som vist på **Figur 3-1**. Etterpå skal støttehjulet monteres på og justeres inn slik at døren ikke kan hoppe av skinnen.



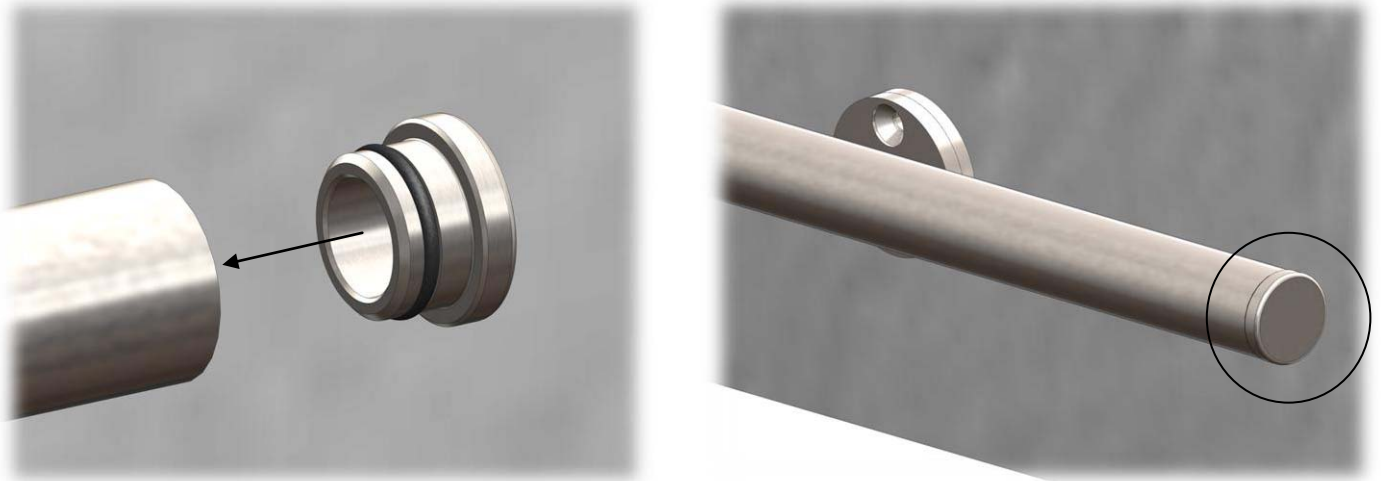
Figur 3-1

9. Styretappen monteres slik at den ”overlapper” og ikke blir synlig uansett dørens posisjon. Spalte under dør er ideelt minimum 10 mm og maximum 14 mm!



Monteringsanvisning for Selection utenpåliggende skyvedør

10. Som avslutning kan nå dekkpluggene monteres i hver ende av skinnen.



Her vises et nærbilde på den ferdige monteringen.



Monteringsanvisning for Selection utenpåliggende skyvedør

Her vises et eksempel på en M9xM22 dør i en vegg uten åpningskarm.

Veggåpningshøyde ved M22 dør er: **2100 mm**

