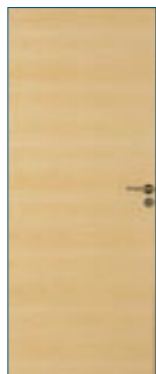


SELECTION

BY SWEDOOR



SELECTION

BY SWEDOOR



SWEDOOR

DANMARK

70 130 530 swedoor.dk/selection

SVERIGE

42 66 200 swedoor.se/selection

NORGE

22 02 72 00 swedoor.no/selection



SWEDOOR

DANSK

SVENSK

NORSK

Vi er stolte af at kunne tilbyde dig et kvalitetsprodukt, der følger tidens trend. Fra tidspunktet, hvor de første skitser på tegnebrættet så dagens lys til i dag, hvor vi kan tilbyde et komplet Selection dørprogram, er der sket meget. Vores overbevisning har fra begyndelsen været, at døren spiller en stor rolle i boligens indretning/arkitektur og dermed hvilke værdier indretningen signalerer. Derfor har grundideen været at udvikle et dørprogram, der er baseret på de bedste råvarer, godt håndværk, klassisk design og en tilpasset/individuel løsning.

Valget af design og overflade har stor betydning for helhedsoplevelsen af arkitekturen i dit hjem. Vi har i tæt samarbejde med markedet og fremtidsforskere, skabt et Selection koncept, der har både produktet og det enkelte individ i fokus. Vi fremstiller døre til individet, der værdsætter kvalitet kombineret med et klassisk design.

De følgende sider har til formål at guide Dem i korrekt montage, rengøring og vedligeholdelse af dørsættet.

Vi vil anbefale Dem at læse denne folder omhyggeligt og gemme den til evt. senere brug.

Venlig hilsen

Swedoor

SELECTION
B Y S W E D O O R

Montagevejledning

- ansvar
- generelt
- fastgørelse
- fugebredder
- kontrol
- funktion
- justering af hængsler
- opbevaring

Rengørings- og vedligeholdelsesvejledning

- indvendige døre og malede karme
- tape, klistermærker, etc.
- tætningslister
- færdigmalede døre og karme til indvendig brug
- vejledning i vedligeholdelse af rustfrit stål
- rengøringsmidler
- rengøringsværktøj
- advarsel
- rengøringsmetoder

side 4
side 4
side 4
side 5
side 6
side 6
side 6
side 7
side 7
side 8
side 8
side 8
side 8
side 9
side 9
side 10
side 10
side 10
side 11

Ansvar

Det er af stor betydning for dørens egenskaber, at den monteres korrekt. Den, der udfører monteringen af døren, er ansvarlig for, at døren monteres som foreskrevet i denne monteringsforskrift. Garantien på det leverede bortfalder, hvis monteringen afviger fra denne vejledning.

Generelt

Fremgangsmåden ved monteringen af ikke klassificerede indvendige døre er anført i de følgende punkter. Inden monteringen af døren påbegyndes kontrolleres det, at dørens karmydsmål og målene for væghullet passer sammen, jf. de i pkt. 4 angivne krav til bredden af fugerne mellem karmen og de tilstødende bygningsdele. Hvis målkravene ikke opfyldes, skal den foreskrevne fugebredde tilvejebringes efter aftale med byggeledelsen på en måde, der ikke forringer dørens egenskaber. Kontroller, at alle beslag forefindes; dørhåndtag, låsebesætning og fastholdelsesbeslag (fallelås) samt for 2-fløjede døre paskvil. Såfremt disse beslag ikke er medleveret, skal forskriftens pkt. 7: Beslagsmontering, følges.

Fastgørelse

Karmen bør forbores før den samles med 4 stk. skruer. Den samlede karm skal fastgøres til den omgivende væg med skruer 6x100 mm eller karmdyvle 10x100 mm. Fastgørelsen skal ske mindst 4 steder i hver sidekarm (se fig. 1) og for 2-fløjede døre tillige mindst 1 sted (midt) i karmoverstykket. Karmen fastkiles ud for hvert fastgørelsespunkt i hele karmens dybde (med et formfast materiale), samt lodret og vandret ved hver hjørnesamling i top og i bund jf. fig. 1. Det er vigtigt, at det er muligt at efterspænde karmen mod opklodsning efter en periode for at modvirke at døren hænger, hvis karmtræet arbejder. Såfremt døren skal monteres i en stålarm, skal forskrifterne fra leverandøren følges.

Inden endelig fastgørelse kontrolleres det:

- at karmen er i vinkel og lod jf. fig. 2.
- at karmen er placeret rigtigt i forhold til færdigt gulv, således at dørpladen går fri af gulvet ved åbning til hhv. 90°/180 grader.

Vigtigt: Ved anvendelse af montagedør kontroller da venligst, at døre på ordrebekræftelse har samme dørhøjde som montagedør.

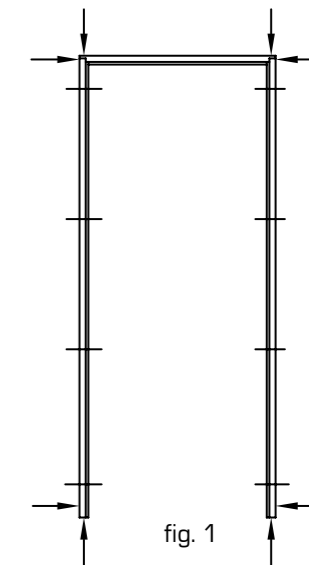


fig. 1

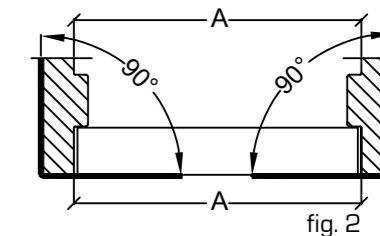


fig. 2

Fugebredder

Fuge mellem karm og væg/gulv skal være mellem 5-20 mm jf. fig. 3. Fuge mellem karm og dørplade skal være 3 mm +/- 1 mm jf. fig. 4. Bredden af midterfugen i en 2-fløjet dør må ikke overstige 3 mm. Ved montage af gerigter skal der ligeledes sikres, at disse bliver placeret således, at falle på lås ikke slår mod gerigt, når døren lukkes.

Kontrol

Karme med bredde fra og med 130 mm skal fastgøres med 2x4 skruer i hver karm.

- Døren skal være forsynet med de foreskrevne og medleverede beslag; 2-fløjede døre, kantrigel Herefter kontrolleres det, at dørpladen samt låsens falle kan bevæges ubesværet.

Funktion

For at sikre dørens rette funktion skal døren monteres således, at fuge mellem dørplade og karm er mellem 2,5 og 3 mm i låsesiden, og 1 til 2 mm i hængselsiden. Hængslerne smøres inden opsætning med syrefri fedt. Evt. tætningslister frigøres for fedtstof ved anvendelse af talkum eller silikone.

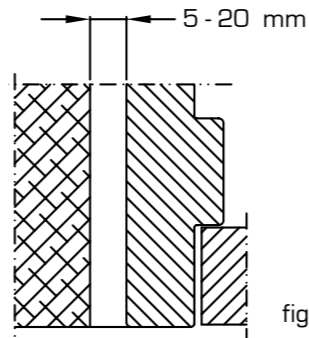


fig. 3

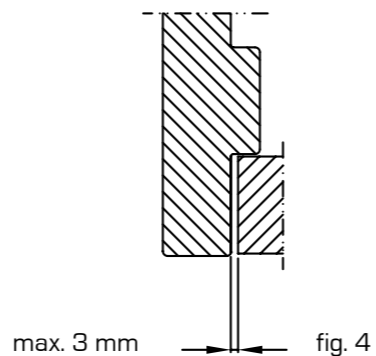


fig. 4

Justering af hængsler

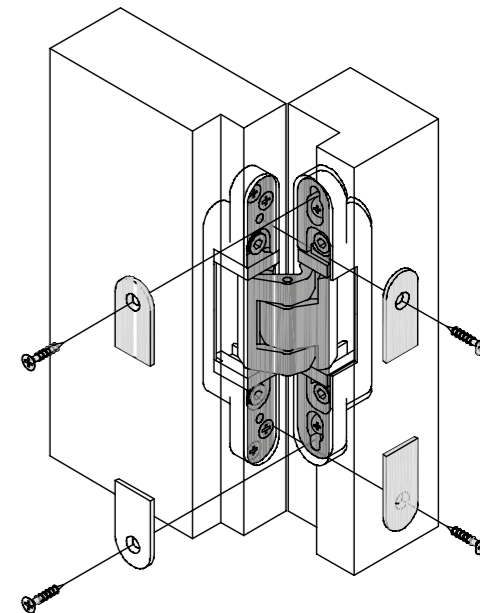
De integrerede hængsler kan justeres ved at afmontere dæk kapslerne på hængslerne.

Opbevaring

For at bevare produktets kvaliteter skal der drages omsorg for at døren behandles på en sådan måde, at optagelse af fugt i træmaterialet er reduceret til et absolut minimum. I modsat fald kan der opstå skader som f.eks. revner, kastning og krumning.

Derfor må ingen døre/karme:

- opmagasineres i lokaler med høj luftfugtighed. Max 60 % relativ luftfugtighed
- monteres i bygninger der ikke er udtørrede. Min 25 % relativ luftfugtighed
- henstå ubehandlede i ikke tørre rum
- lagres på anden måde end den af fabrikkens foreskrevne



Indvendige døre og malede karme

I første omgang rengøres malede, finerede og laminatdøre med klud og varmt vand. Efter behov kan anvendes de i hus-holdningen normalt forekommende vaske, opvaske- og øvrige milde rengøringsmidler. Man bør dog undgå skurepulver og lignende middel med slibende effekt. Fedtpletter, skosvæerte og lignende tørres af med kunst stof cleaner. Stærkere opløsningsmidler må ikke anvendes. Rengøringsmidler må ikke indeholde sprit, opløsningsmidler, klor eller salmiak. Umiddelbart efter rengøring skal overfladen – uanset anvendte metoder – altid tørres af.

Tape, klistermærker, etc.

Hvis tape og klistermærker anvendes på overfladerne bortfalder garanti på overfladen.

Tætningslister

Ved levering af tætningslister i døre og karme, kan det blive nødvendigt at rengøre disse på et tidspunkt. Alle forekommen-de milde vaske- og opvaskemidler kan anvendes.

Vigtigt! Anvend aldrig petroleumbaserede produkter, idet der herved opstår risiko for, at gummilisten krymper.

Færdigmalede døre og karme til indvendig brug

Færdigmalede, finerede og laminatdøre, samt karme fra fabrik kan rengøres med almindelige forekommende milde vaskemidler. Det kan dog være nødvendigt at reparere mekaniske skader og ridser.

Efterfølgende reparation kan foretages som følger:

1. Større skader i karm og dør spartles med syntetisk spartel-masse.
2. Pudsning med korn 150 – 240 sandpapir.
3. Maling af overfladen med syntetisk lakfarve glans 30-50.
4. Ved småreparationer har Swedoor–Jutlandia reparationsmaling i standardfarve grå = NCS S 1502-G50Y og hvid = NCS S 0502-Y.
5. Ved ridser i selve dørpladen (på fladen) anbefales en omlakering på værksted.

Vejledning i vedligeholdelse af rustfrit stål

I renere miljøer anbefales det at behandle rustfrit stål med voks et par gange om året. Rustfrit stål vokses med plejemidlet "Stållux", som kan rekvireres hos Swedoor. Producentens anvisninger herpå skal følges. Anløb på rustfrit stål kan dog fjernes ved brug af de i handlen værende rens- og pudsemidler, f.eks. Autosol kromrens/brasso til stål og til afsluttende afrensning med VD40.0

Rengøringsmidler

Næsten alle almindelige rengøringsmidler kan anvendes. Klorin og lignende klorholdige produkter bør dog undgås, fordi klor kan angribe rustfrit stål. Skulle De alligevel foretrække klorholdige rengøringsmidler, skal De umiddelbart efter rengøringen skylle grundigt med vand. Soda, borax og natriumperborat er udmærkede rengøringsmidler. Organiske opløsningsmidler som benzin, acetone, alkohol m.m. skader ikke rustfrit stål. Det gør derimod saltsyre, som aldrig må anvendes.

Rengøringsværktøj

Alle almindelige børster, svampe og klude kan anvendes. De specielle grydesvampe af typen Scotch-Brite kan også anvendes uden problemer ved fastsiddende snavs.

Advarsel.

Anvend aldrig ståluld eller lignende til rengøring og vedligeholdelse af rustfrit stål. Almindeligt jern laver jernafsmitning på rustfrit stål og starter dermed et korrosionsangreb på den rustfrie overflade.

Rengøringsmetoder.

- a. Den letteste og mest effektive metode til rengøring og vedligeholdelse af rustfrit stål er regelmæssig skylning med rent vand i rigelige mængder. Følges denne simple regel, er det sjældent nødvendigt at foretage sig yderligere.
- b. Er det rustfrie stål blevet snavset af jord, støv m.m. foretages rengøring med almindelige rengøringsmidler og en blød børste eller svamp med efterfølgende skylning med rent vand.
- c. Er skaden sket, og den rustfrie overflade ikke er rustfri mere, men har fået et brunligt skær af rust, er det endnu ikke for sent at reetablere den rustfrie overflade. En Scotch-Brite grydesvamp dyppes i vand og med svampen skures den rustfrie overflade til rusten er væk.

GRATTIS TILL DIN NYA DESIGNDÖRR SELECTION FRÅN SWEDOOR

Grattis till din nya designdörr Selection från Swedoor. Vi är stolta över att kunna erbjuda dig en trendriktig kvalitetsprodukt. Från att de första skisserna såg dagens ljus på ritbordet till idag då vi kan erbjuda ett komplett Selection-sortiment har det hänt mycket. Vi har från början varit övertygade om att dörren spelar en stor roll i inredning och arkitektur av ditt boende.

Vår grundläggande idé har varit att utveckla ett dörrprogram som har de bästa råvarorna, bra hantverk, klassisk design och en anpassad, individuell lösning. Valet av design har stor betydelse för det arkitekt-toniska helhetsintrycket i hemmet. Vi har i nära samarbete med marknaden och trendsetters skapat ett Selection-koncept där både produkten och individen är i fokus och där individen sätter stort värde på både kvalitet och klassisk design.

På följande sidor finns anvisningar om hur du monterar, rengör och underhåller din dörr.

Vi ber dig läsa igenom foldern noga och spara den för eventuellt framtida bruk.

Med vänlig hälsning

JELD-WEN Sverige AB

SELECTION
B Y S W E D O O R

INDHOLD

Montagevejledning	side 12
- ansvar	side 12
- allmänt	side 12
- infästning	side 12
- fugebredder	side 13
- kontroll	side 14
- funktion	side 14
- justering av gångjärn	side 14
- förvaring	side 15
Rengöring och underhåll	side 16
- innerdörrar och karmar	side 16
- tejp, klistermärken m.m.	side 16
- tätningsslister	side 16
- förvaring	side 17

Ansvar

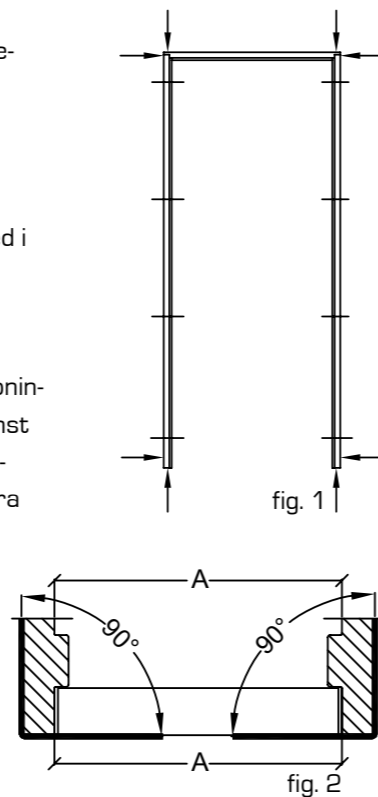
För att garantin skall gälla är det viktigt att dörren monteras enligt föreskrifterna i monteringsanvisningen.

Allmänt

Innan du monterar dörren ska du börja med att kontrollera att dörrens karmyttermått stämmer överens med väggöppningen, se även pkt 4. Kontrollera att alla beslag finns med i leveransen: dörrhandtag, lås och låsbehör, samt för pardörrar kantregel.

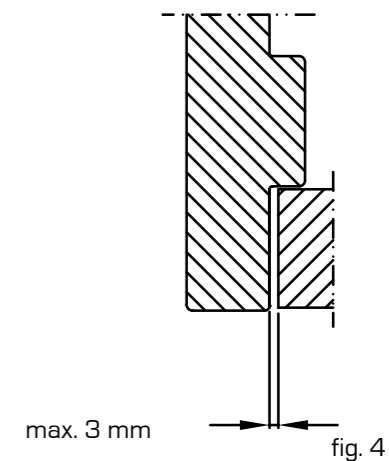
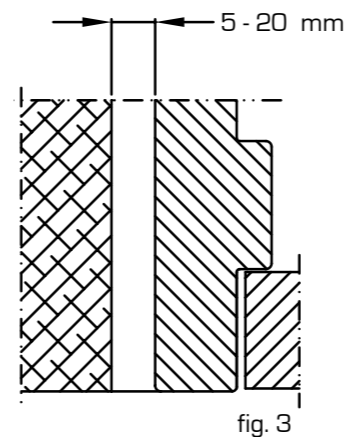
Infästning

Vid karmens sammansättning bör den förborras för 4 skruvar. Placera karmen i väggöppningen och fäst med 6 x 100 mm skruv eller med lämplig karmskruv. Fastgör karmen på minst fyra ställen i vardera sidostycke (se fig. 1), och för pardörrar på minst ett ställe på karmöverstycket. Kila ovanför fästpunkterna och skruva fast karmens gångjärnssida. Kontrollera att gångjärnssidan står i lod (i djup- och sidled). Efterjustering av karmen kan komma att behövas efter en tid.



Fogbredder

Fogarna mellan karm och vägg/golv ska vara 5-20 mm, se fig. 3. Fogar mellan karm och dörrblad ska vara 3 mm +/- 1 mm, se fig. 4. Mittfogen i en pardörr får aldrig vara mer än 3 mm bred. Vid montering av foder, se till att låskolven inte går emot fodret när dörren stängs.



Kontroll

Karmar med ett djup på 130 mm och uppåt ska fästas med 2 x 4 skruvar i vardera sidostycke.

- Dörren ska vara försedd med de föreskrivna och medföljande beslagen.
Pardörrar ska ha kantregel.

Kontrollera därefter att:

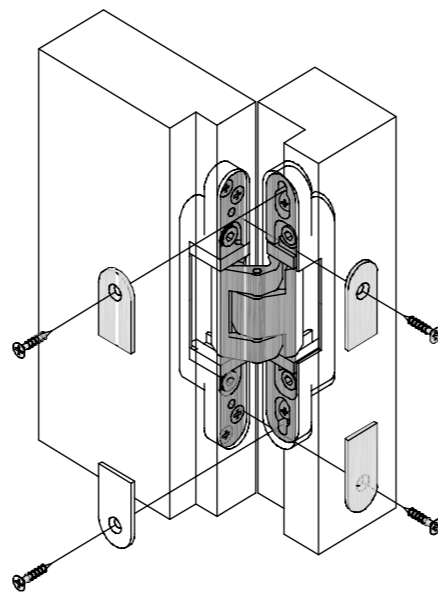
- dörrbladet och låsets kolv kan röra sig fritt

Funktion

För att dörren ska fungera korrekt ska dörrbladet monteras så att springan mellan dörrblad och karm är 2,5–3 mm i låssidan och 1–2 mm i gångjärnssidan. Smörj gångjärnen med syrafritt fett före montering. Torka av ev. tätningslister med hjälp av talk.

Justering av gångjärn

De integrerade gångjärnen kan justeras. Först måste gångjärnens täckåpor tas bort.



Förvaring

För att bibehålla produktens kvalitet skall man tillse att de hanteras på ett sådant sätt att risken att det absorberas fukt i träet minimeras. Om det tränger in fukt kan det leda till skador som exempelvis sprickor eller att träet slår sig eller buktar.

Därför bör produkterna:

- förvaras eller monteras i lokaler med inomhusklimat med minst 25- och högst 60% relativ luftfuktighet.
- lagras på sådant sätt som tillverkaren föreskriver.

Innerdörrar och karmar

Målade-, fanerade- och laminatdörrar rengörs normalt med en trasa och varmt vatten. Är de mycket smutsiga kan ett vanligt diskmedel användas. Undvik skurpulver eller andra medel som kan repa eller lösa upp ytan. Eftertorka.

Tejp, klistermärken m.m.

För att garantin skall gälla får tape eller klistermärken inte sättas på dörrarna.

Tätningsslister

Är det monterat tätningsslister i dörrar och karmar vid leveransen kan dessa vid behov rengöras med ett vanligt diskmedel.

Obs! Använd aldrig fotogenbaserade produkter då det finns risk att gummilisten krymper.

Målade innerdörrar och karmar

Om skador uppstått kan dessa bättras enligt följande:

- a. Spackla större skador med ett syntetiskt spackel
- b. Slipa med fint sandpapper, korn 150–240.
- c. Måla ytan med syntetisk lackfärg, glans 30–50.
- d. Vid småreparationer använd Sweddoors bättringsfärg i vit standardfärg (NCS S 0502-Y).
- e. Vid repor i dörrbladets yta rekommenderar vi en omlackering.

Til lykke med din nye Swedoor Selection design-dør. Vi er stolte av å kunne tilby deg et kvalitetsprodukt som følger tidens trend. Fra det tidspunkt, da de første skisser på tegnebrettet så dagens lys og frem til i dag, hvor vi kan tilby et komplett Selection dørsortiment, er det skjedd meget. Fra begynnelsen av har vi vært overbevist om at døren spiller en stor rolle i boligens innredning og arkitektur, og følgelig hvilke verdier innredningen signaliserer.

Derfor har grunnideen vært å utvikle et dørsortiment som er basert på de beste råvarer, godt håndverk, klassisk design og en tilpasset og individuell løsning. Valget av design og overflate har stor betydning for helhetsopplevelsen av arkitekturen i ditt hjem. Vi har i tett samarbeid med markedet og fremtidsforskere skapt et Selection konsept som har både produktet og det enkelte individ i fokus. Vi fremstiller dører til individet som verdsetter kvalitet kombinert med et klassisk design.

De følgende sider har til formål å veilede deg i korrekt montering, rengjøring og vedlikehold av dørsettet.

Vi vil anbefale deg å lese denne folder omhyggelig og videre oppbevare den til senere bruk.

Med beste hilsen

Swedoor

SELECTION
B Y S W E D O O R

Montageveiledning

- ansvar side 22
- generelt side 22
- montering side 23
- avstandsforhold side 24
- karmdybde >130 mm side 24
- funksjon side 24
- justering av hengsler side 25
- oppbevaring side 25

Rengørings- og vedlikeholdesveiledning

- rengjøring av innerdører og karmar side 26
- tape, klistermerker, o.l. side 26
- dempelister side 26
- vedlikehold av innerdører og karmar side 27

Ansvar

Det er av stor betydning for dørens egenskaper og funksjonalitet at den monteres korrekt.

Vedkommende som utfører montering av døren er ansvarlig for at døren monteres som foreskrevet i denne monteringsforskrift. Dersom montering av de leverte produkter avviker fra denne veiledning, bortfaller garantien.

Generelt

Fremgangsmåten ved montering av uklassifiserte innerdører er anført i de følgende punkter.

Før montering av døren påbegynnes må det kontrolleres at dørens karmyttermål og målene for veggåpningen passer sammen, jf. de i pkt. 4 angitte krav til bredden av fugene mellom karmen og de tilstøtende bygningsdeler. Hvis målkravene ikke oppfylles skal den foreskrevne avstanden frembringes - etter avtale med byggeledelsen - på en måte som ikke forringer dørens egenskaper. Kontroller at alle beslag er med.

Montering

Karmen bør forbores før den settes sammen med 4 stk. skruer. Den sammensatte karmen skal festes i veggåpningen med dertil egnede skruer. Karmen skal ha minst fire festepunkter i hvert karmsidestykke (se fig. 1), og for tofløyede dører i tillegg minst ett sted (midt) i karmoverstykket. Karmen fastkiles ut for hvert festepunkt i hele karmens dybde (med et formfast materiale), samt loddrett og vannrett ved hver hjørnesamling i topp og i bunn jf. fig. 1.

Før endelig fastmontering kontrolleres det:

- at karmen er i vater og lodd jf. fig. 2.
- at karmen er plassert riktig i forhold til ferdig gulv, slik at undersiden av dørbladet har klarering til gulvet ved åpning til hhv. 90°/180° grader.

Viktig: Ved anvendelse av byggedør må det kontrolleres at døren på ordrebekrefnelsen har samme dørhøyde som byggedør.

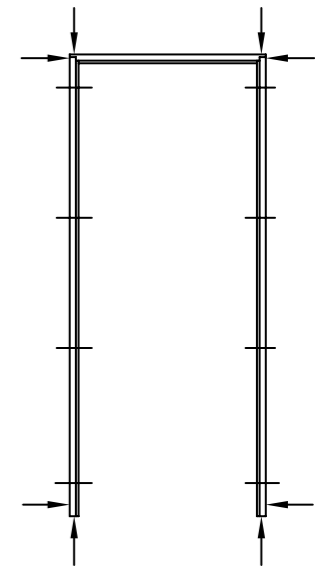


fig. 1

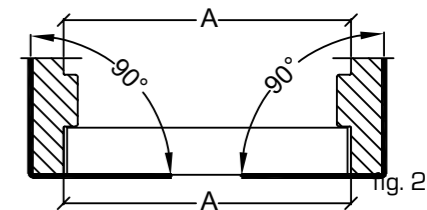


fig. 2

Avstandsforhold

Avstand mellom karm og vegg/gulv skal være mellom 5-20 mm jf. fig. 3. Avstand mellom karm og dørblad skal være 3 mm +/- 1 mm jf. fig. 4. Avstanden mellom dørbladene i en tofløyet dør må ikke overstige 3 mm.

Karmdybde >130 mm

Karmer med bredde fra og med 130 mm skal monteres med 2x4 skruer (parvis) i hver karmside.

Funksjon

For å sikre at døren fungerer korrekt skal døren monteres slik at avstanden mellom dørblad og karm er 2,5 - 3 mm i låsesiden, og 1 - 2 mm i hengselsiden. Hengslene smøres med syrefritt fett før dørbladet henges på. Evt. fettstoff som smitter over på dempelister fjernes ved anvendelse av talkum eller silikon.

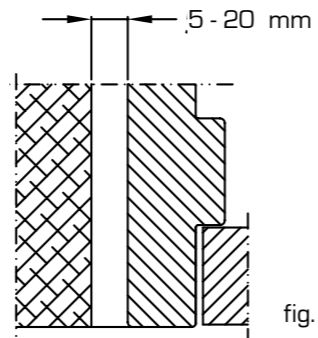


fig. 3

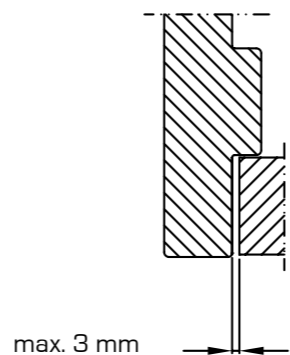


fig. 4

Justering av hengsler

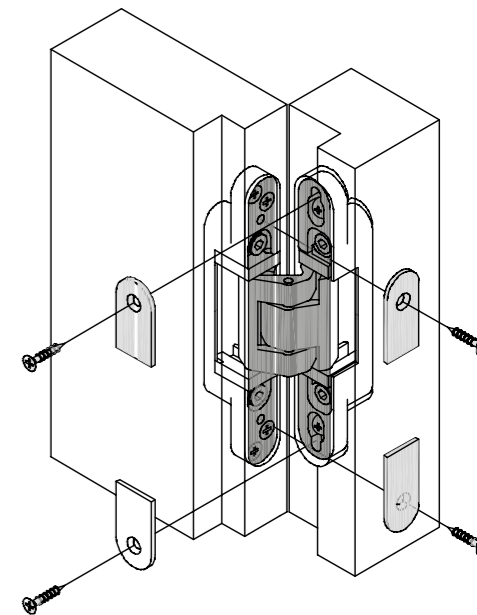
De integrerte hengsler kan justeres ved å skru løs dekslene på hengslene. Høydejustering kan foretas med +/- 1mm opp eller ned.

Oppbevaring

For å bevare produktets kvaliteter skal døren behandles på en slik måte at treverket utsettes minimalt for fukt. I motsatt fall kan det oppstå skader som f.eks. sprekker, vridning og krumming.

Derfor må ingen dører og/eller karmer:

- Lagres og/eller monteres i bygninger med høy luftfuktighet. Max 60 % relativ luftfuktighet



Rengjøring av innerdører og karmen

I første omgang rengjøres malte og finerte med så vidt fuktig klut. Etter behov kan det anvendes slike milde rengjøringsmidler som normalt forekommer i en husholdning.

Skurepulver og liknende midler med slipende effekt skal ikke under noen omstendigheter benyttes. Sterkere løsemidler må ikke anvendes. Rengjøringsmidler må ikke inneholde sprit, løsemidler, klor eller salmiakk. Umiddelbart etter rengjøring skal overflaten – uansett anvendte metoder – alltid tørkes over med en tørr klut.

Tape, klistermerker, o.l.

Hvis tape og klistermerker anvendes på overflatene bortfaller garanti på overflaten.

Dempelister

Ved levering av dempelister i dører og karmen kan det bli nødvendig å rengjøre disse på et tidspunkt. Alle milde rengjøringsmidler kan anvendes.

Viktig! Anvend aldri petroleumsbaserte produkter, da det dermed oppstår en risiko for at gummilisten krymper.

Vedlikehold av innerdører og karmen

Ferdigmalte, finerte og laminatdører, samt karmen fra fabrikk, kan rengjøres med vanlige milde rengjøringsmidler. Det kan dog være nødvendig å reparere mekaniske skader og riper.

Følgende reparasjoner kan foretas som følger:

1. Større skader i karm og dør sparkles med syntetisk sparkelmasse.
2. Det aktuelle området pusses med fint sandpapir, finhet 150-240.
3. Maling av overflaten utføres med syntetisk lakkfarge glans 30-50.
4. Ved småreparasjoner har Swedoor reparasjonsmaling i standardfarge grå (NCS S1502-G50Y) og hvit (NCS S0502-Y).
5. Ved riper i selve dørbladet (på flaten) anbefales en omlakkering på et dertil egnet verksted.