

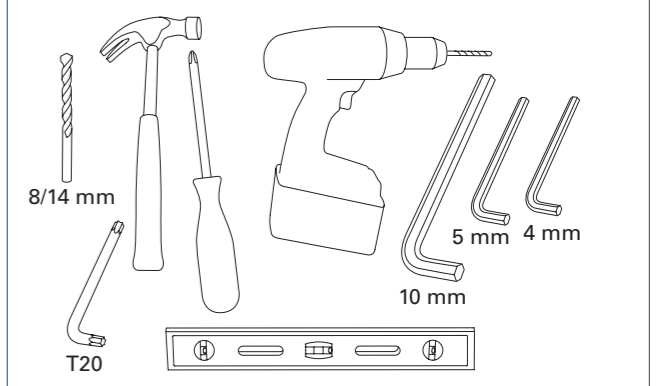
**SWEDOOR**  
**JELD-WEN**  
 DOOR SOLUTIONS

**ADVANCE - LINE**

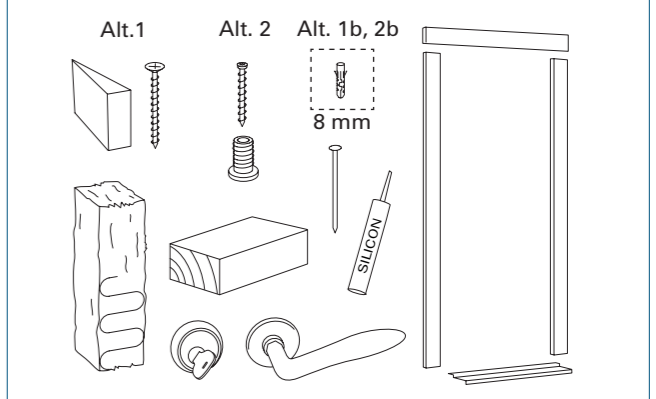
- SE** MONTERINGSANVISNING  
YTTERDÖRR
- DK** MONTERINGSVEJLEDNING  
YDERDØRE
- NO** MONTERINGSVEJLEDNING  
YTTERDØRER
- UK** INSTALLATION INSTRUCTIONS  
EXTERIOR DOOR
- FI** ASENNUSOHJEET ULKO-OVET

CONDESIGN INFOCOM 2011-01 Artikelnr. 28408

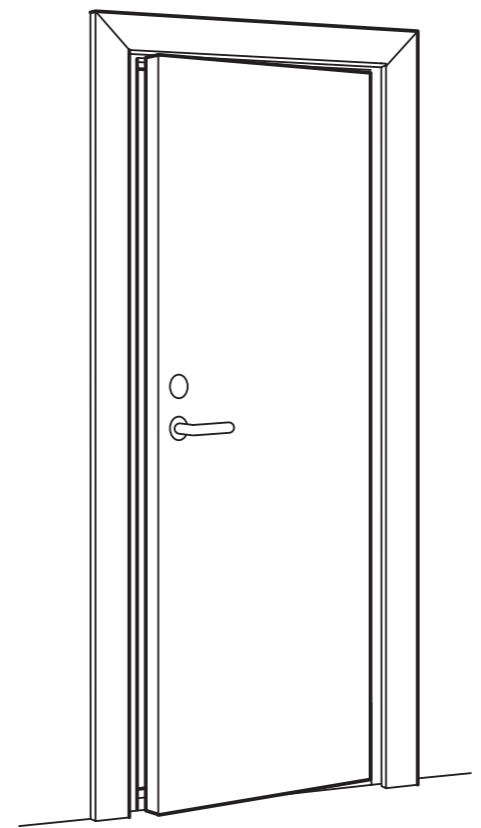
VERKTYG SOM DU BEHÖVER  
 VÆRKTØJ, DU SKAL BRUGE  
 VERKTØY SOM DU TRENGER  
 TOOLS REQUIRED  
 TARVITAVAT TYÖKALUT



TILLBEHÖR SOM DU BEHÖVER  
 TILBEHØR, DER IKKE MEDFØLGER  
 TILBEHØR SOM IKKE FØLGER MED  
 ACCESSORIES NOT INCLUDED  
 TARVIKKEET, JOTKA EIVÄT SISÄLLY



DETTA INGÅR  
 DETTE MEDFØLGER  
 DETTE FØLGER MED  
 INCLUDED  
 NÄMÄ SISÄLTYYVÄT



Skötselråd: [www.swedoor.se](http://www.swedoor.se)  
 Vedligeholdelsesvejledning: [www.swedoor.dk](http://www.swedoor.dk)  
 Vedlikeholdsråd: [www.swedoor.no](http://www.swedoor.no)  
 Care advice: [www.swedoor.co.uk](http://www.swedoor.co.uk)  
 Hoito-ohjeet: [www.jeld-wen.fi](http://www.jeld-wen.fi)

**RELIABILITY** for real life®

**SWEDOOR**  
**JELD-WEN**  
 DOOR SOLUTIONS

